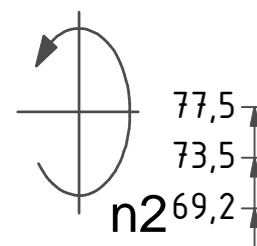
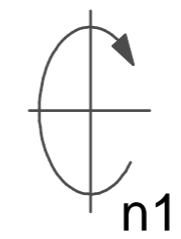


Capto C5-Aufnahme
Capto C5-Adaptor

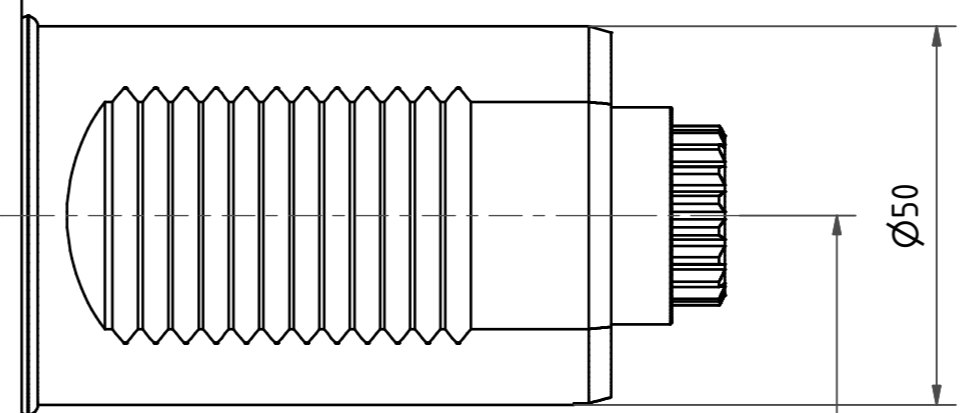


77,5
73,5
n2 69,2

Ø96



n1



Ø50

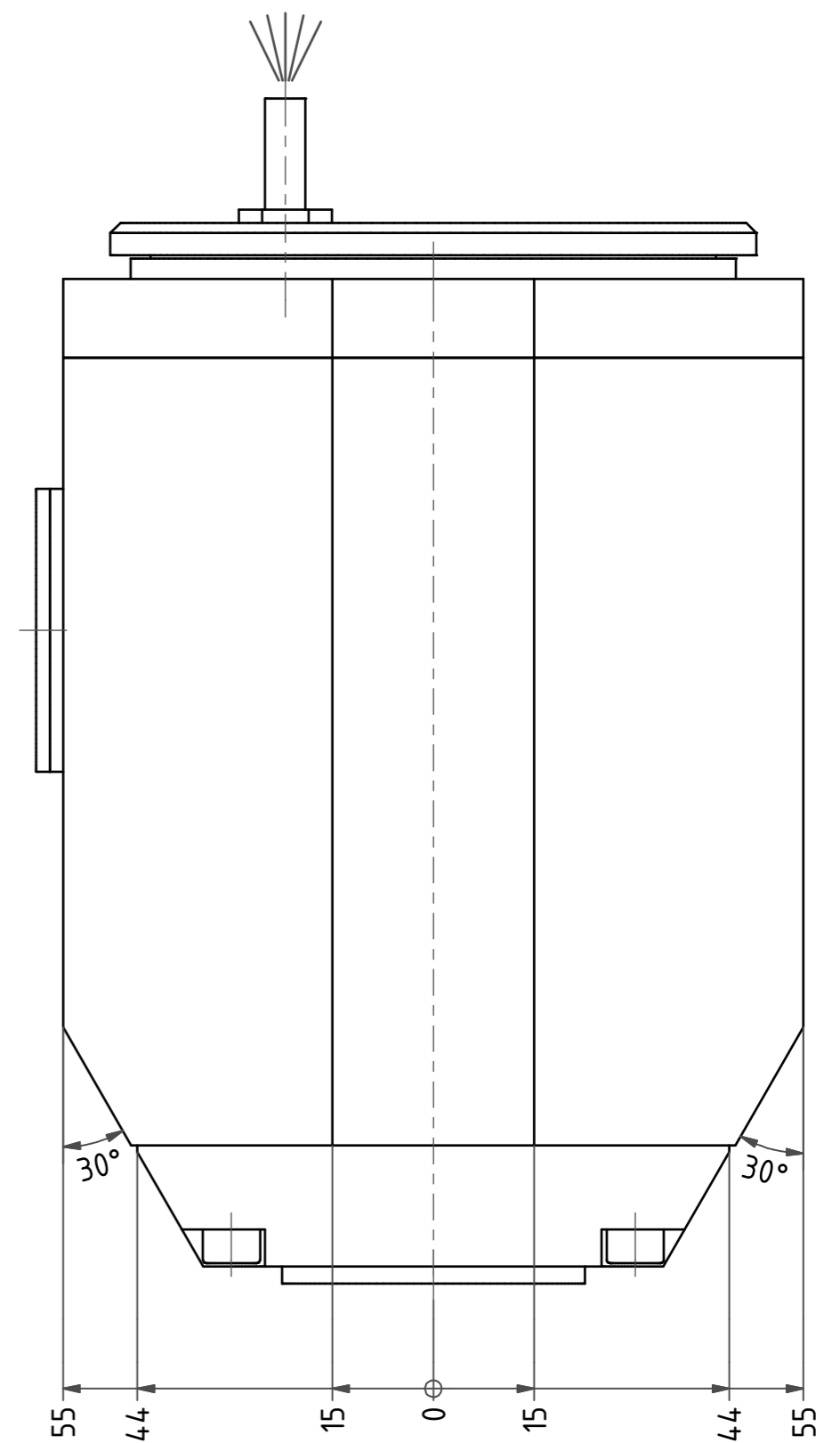
64

59,5

77,5
80

Ø45

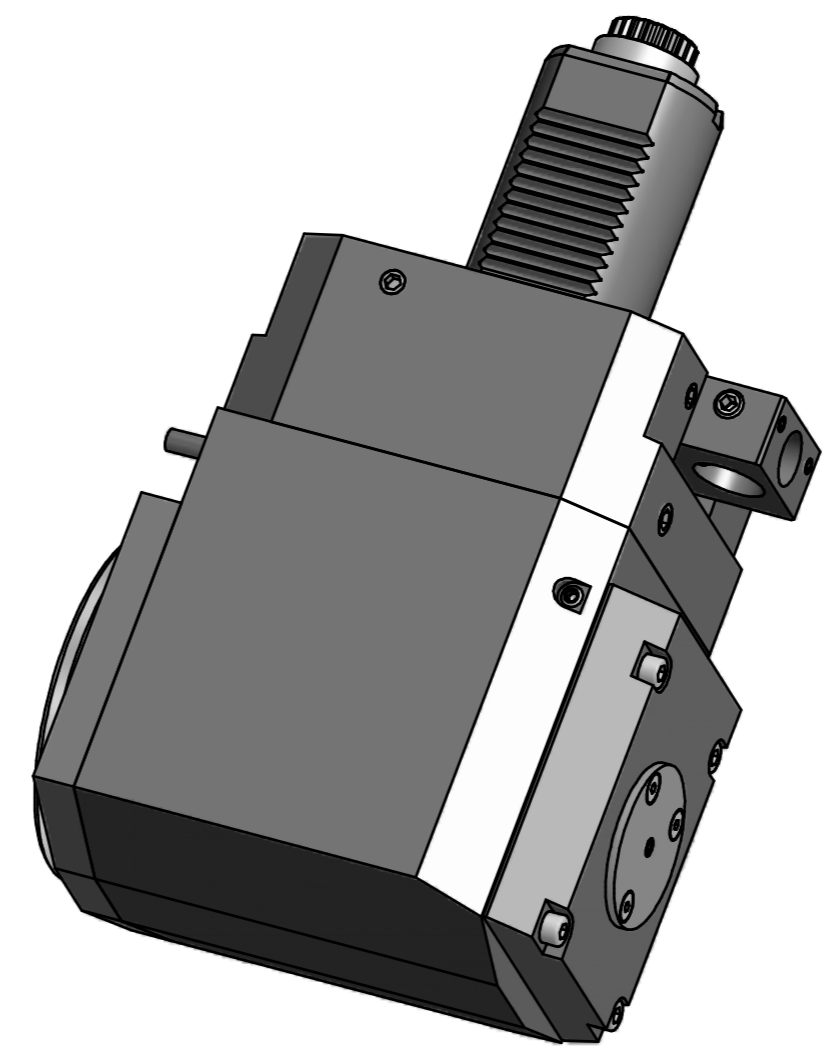
177,5 169 125 71 55 0



30°

30°

55 44 15 0 15 44 55



Copyright **EWS Tool Technologies**
Weitergabe und Vervielfältigung dieser Unterlage,
Verwertung und Mitteilung ihres Inhalts nicht
gestattet, soweit nicht ausdrücklich zugestanden.
Zuwendungen verpflichten zu Schadenersatz.

Bemerkung - Note	Technische Daten - Technical data		Benennung - Title	name Theiss date 06.05.2008 Technische Änderungen vorbehalten! Subject to technical modifications! Nr. 60.50C55480LX125 File: D-EWS-060488.idw	 DIN A2
	M1 / M2 = 100 / 100 Nm n1 / n2 = 3500 / 3500 1/min i (N1:N2) = 1:1				

