

6 | 5 | 4 | 3 | 2 | 1

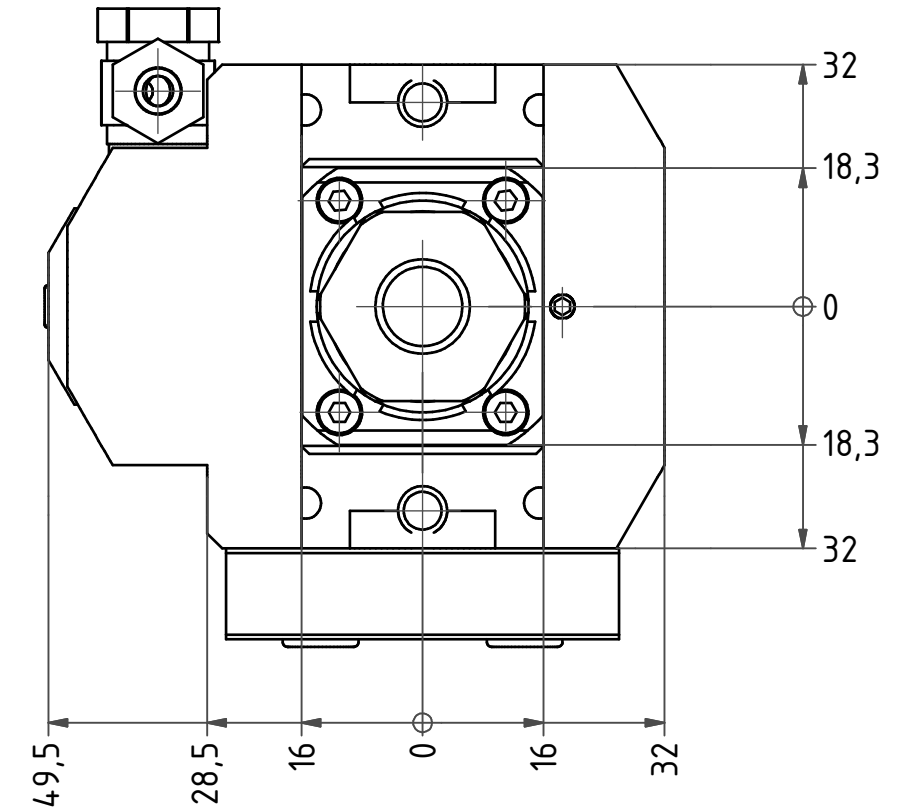
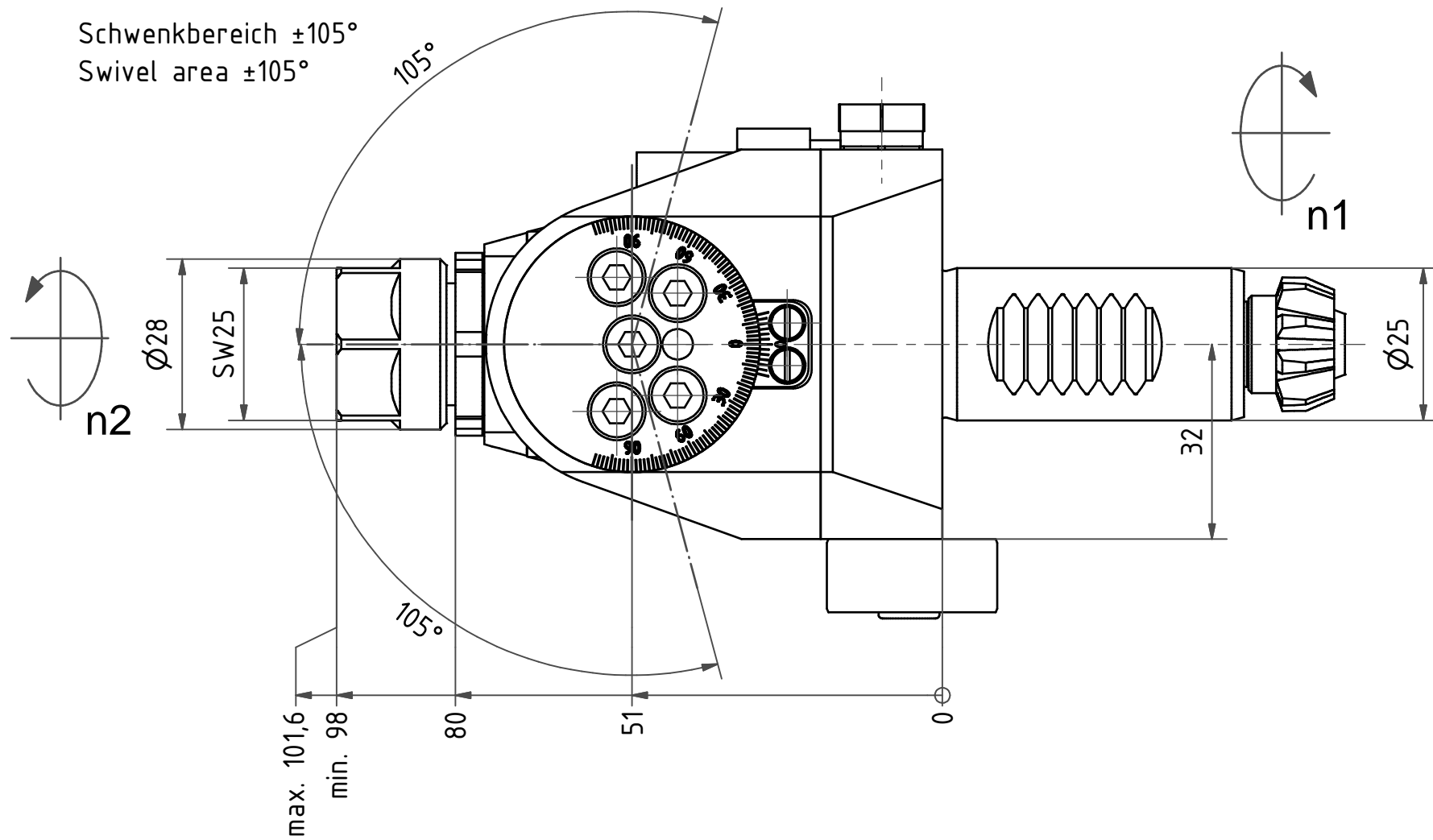
D | D

C | C

B | B

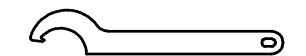
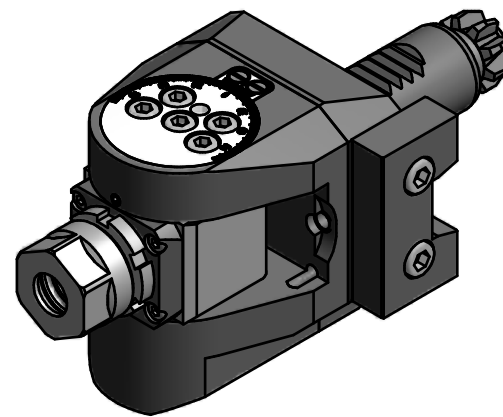
A | A

Schwenkbereich  $\pm 105^\circ$   
Swivel area  $\pm 105^\circ$



Spannzange / Collet ER16 DIN6499  
Spannbereich / Clamping range: 1,0 - 10,0

Gewindebohrzange / Tapping Collet  
ET-1-16 M1-M6



Hakenschlüssel  
mit Nase  
Hook wrench with  
nose end  
DIN1810 A 30x32

Copyright **EWS Tool Technologies**  
Weitergabe und Vervielfaeltigung dieser Unterlage,  
Verwertung und Mitteilung ihres Inhalts nicht  
gestattet, soweit nicht ausdrecklich zugestanden.  
Zuwiderhandlungen verpflichten zu Schadenersatz.

Bemerkung - Note

Technische Daten - technical data

Benennung - Title

M<sub>1</sub> / M<sub>2</sub> = 16 / 8 Nm  
n<sub>1</sub> / n<sub>2</sub> = 6000 / 12000 1/min  
i (N<sub>1</sub>:N<sub>2</sub>) = 1:2

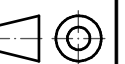
**Schwenkkopf**  
**Swivel head**

	name	date
drawing	Theiss	20.10.2014

Technische Aenderungen vorbehalten!  
Subject to technical modifications!

**EWS** Weigle GmbH & Co. KG  
Maybachstr. 1  
D-73066 UHINGEN  
Tel. +49(0)7161/93040-10

Nr.  
**63.2516ABC11V**



DIN A3

File: D-EWS-165574-.idw

Blatt - page 1 (1)

6 | 5 | 4 | 3 | 2 | 1