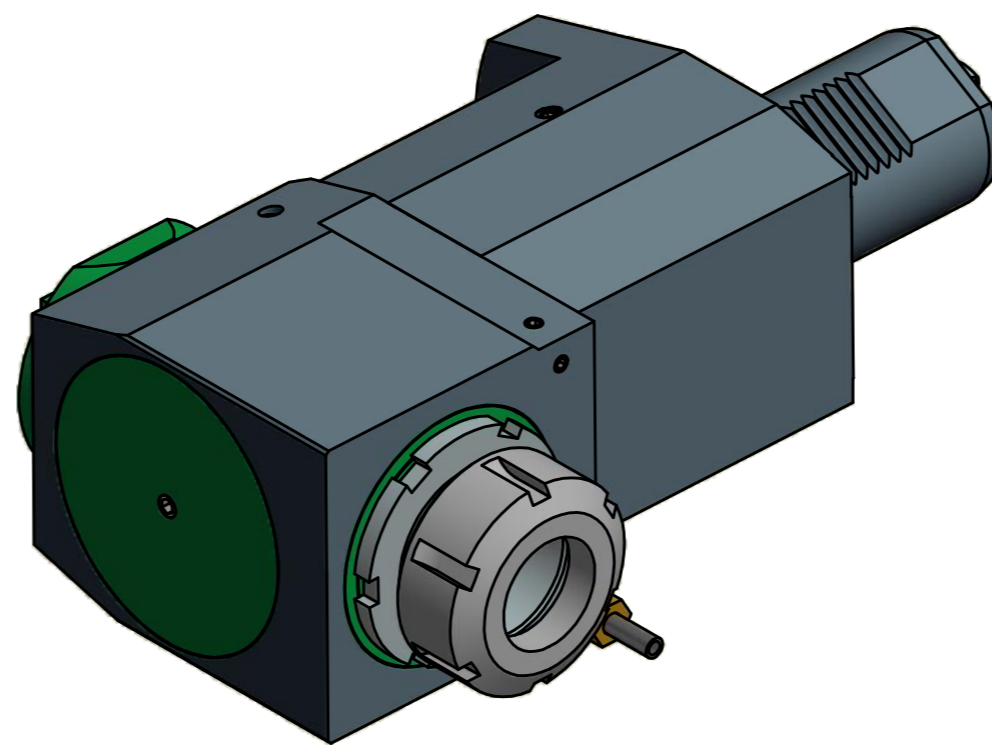
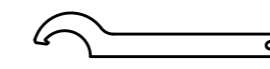
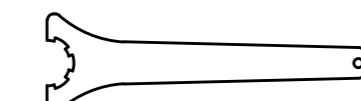
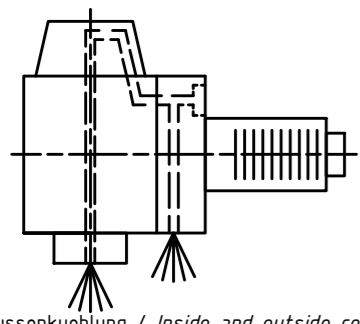


Spannzange / collet ER40 DIN6499
 Spannbereich / clamping range: 3,0 - 26,0




 Hakenschlüssel
 mit Nase
 Hook wrench with
 nose end
 DIN1810 A 68x75


 Spannzangenschlüssel
 Clamping wrench
 240



Innen- und Aussenkuehlung / Inside and outside coolant supply
 Kein Trockenlauf / No dry run
 Kuehlmittelfiltrierung 50μ / coolant filtration 50μ

Bemerkung - Note
 Nicht ohne Kuehlmittel betreiben!
 Not for use without coolant-fluid!

Technische Daten - technical data
 Weight = 13.582 [kg]
 Torque max. (M1/M2) = 160 / 80 [Nm]
 Speed max. (n1/n2) = 3000 / 6000 [1/min]
 Gear ratio (i)=n1:n2 = 1:2
 Pressure (pmax) = 70 [bar]

Benennung - Title
 Radial Bohr und Fräskopf
 Radial drilling and milling head

EWS Tool Technologies
 EWS Weigle GmbH & Co. KG
 Maybachstr. 1
 D-73066 Uhlingen
 www.ews-tools.de
 Nr. - No.
 60.5040SQT28RIK11

Technische Aenderungen vorbehalten!
 Subject to technical modifications!
 IDENT: DEWS035933
 MNR.
 REV: -/A
 120835

Copyright **EWS Tool Technologies**
 Weitergabe und Vervielfaeltigung dieser Unterlage,
 Verwertung und Mitteilung ihres Inhalts nicht
 gestattet, soweit nicht ausdrecklich zugestanden.
 Zuwiderhandlungen verpflichten zu Schadenersatz.
