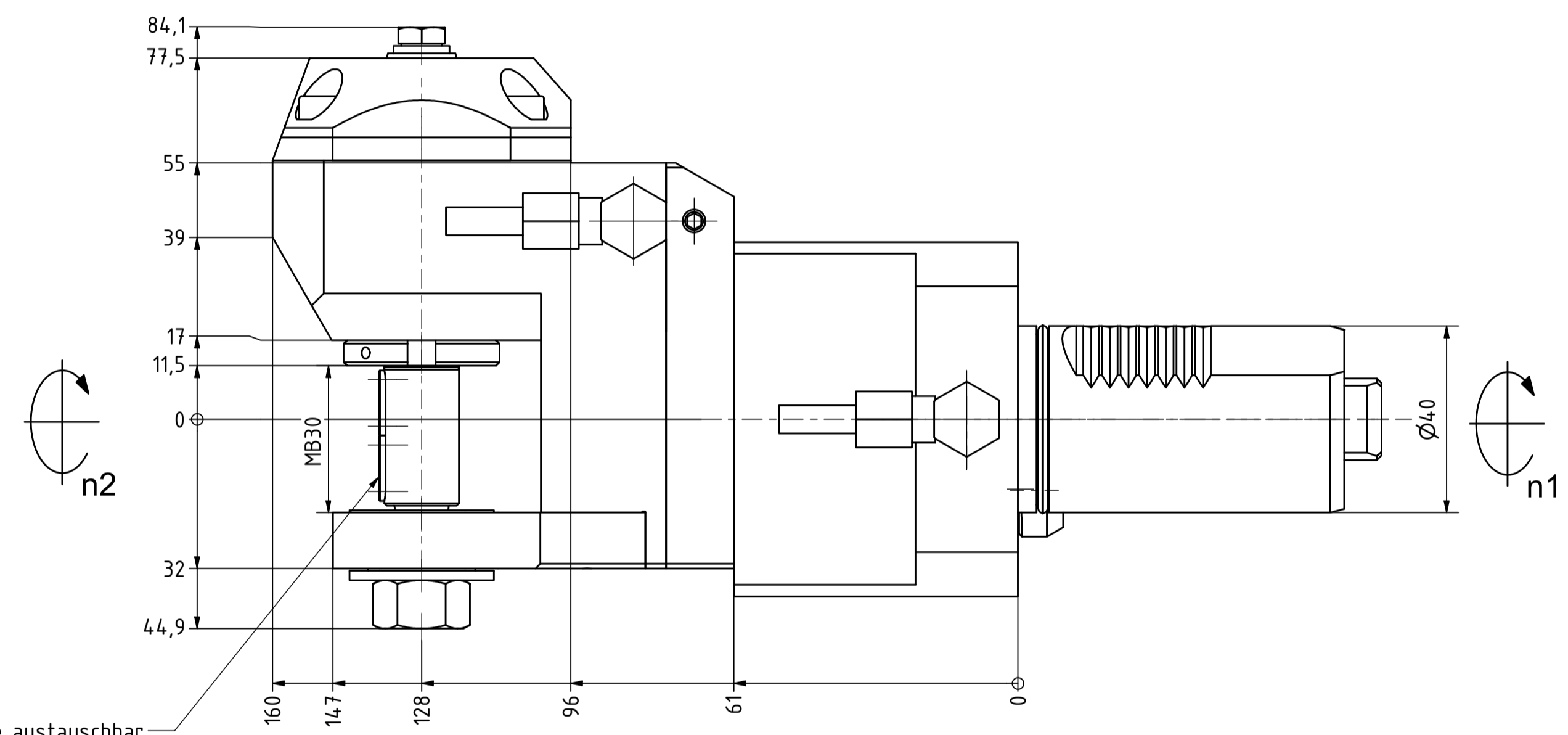
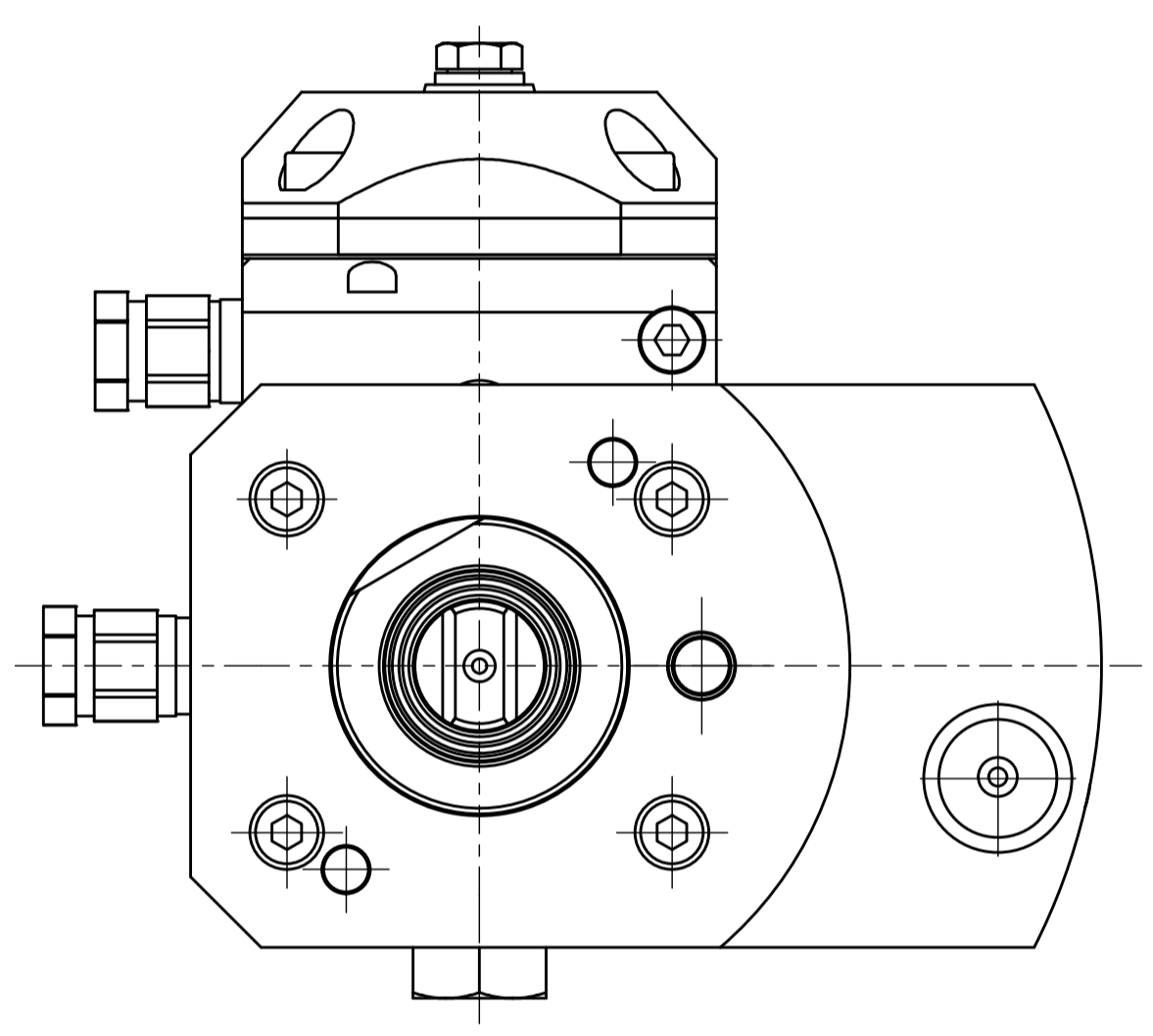
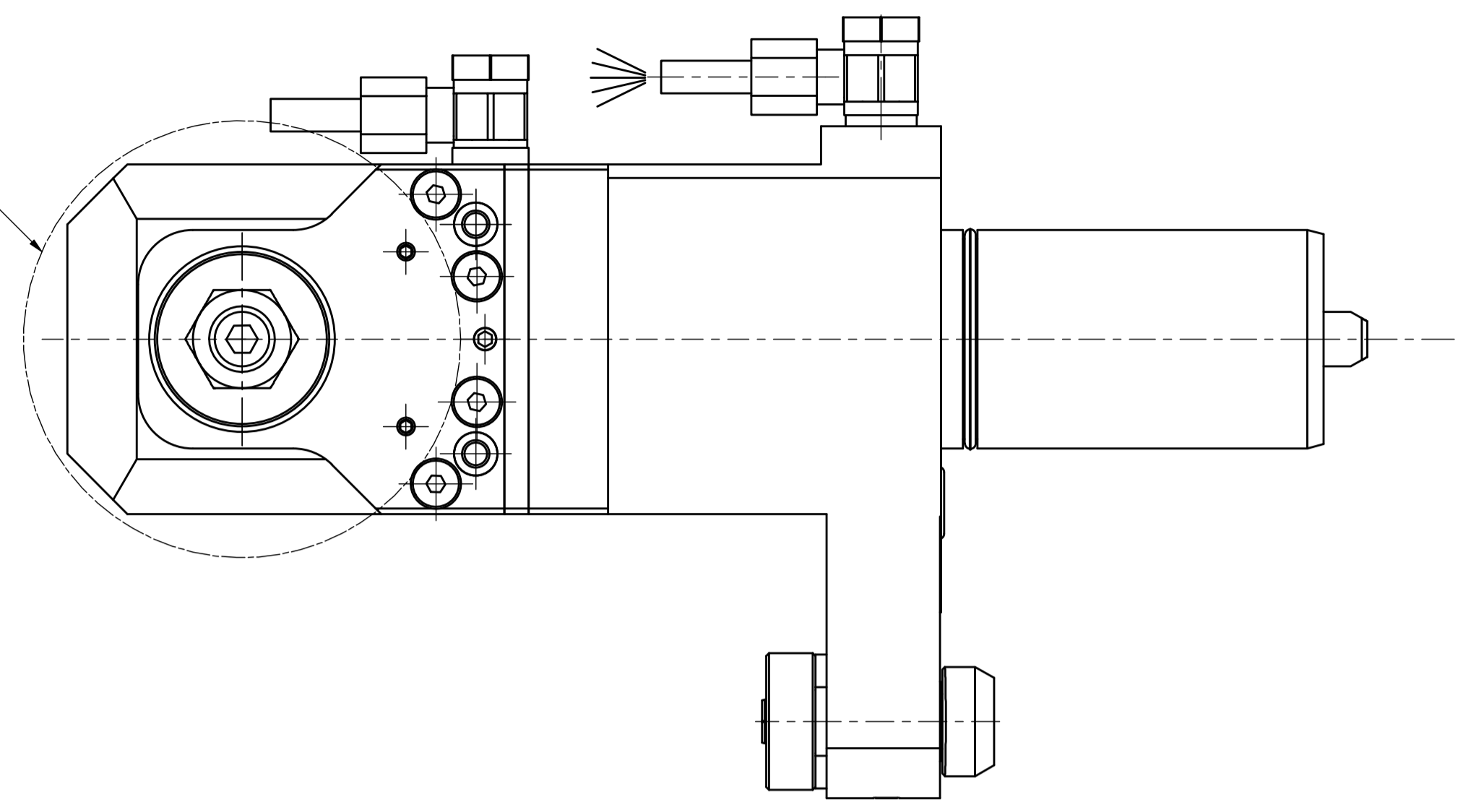
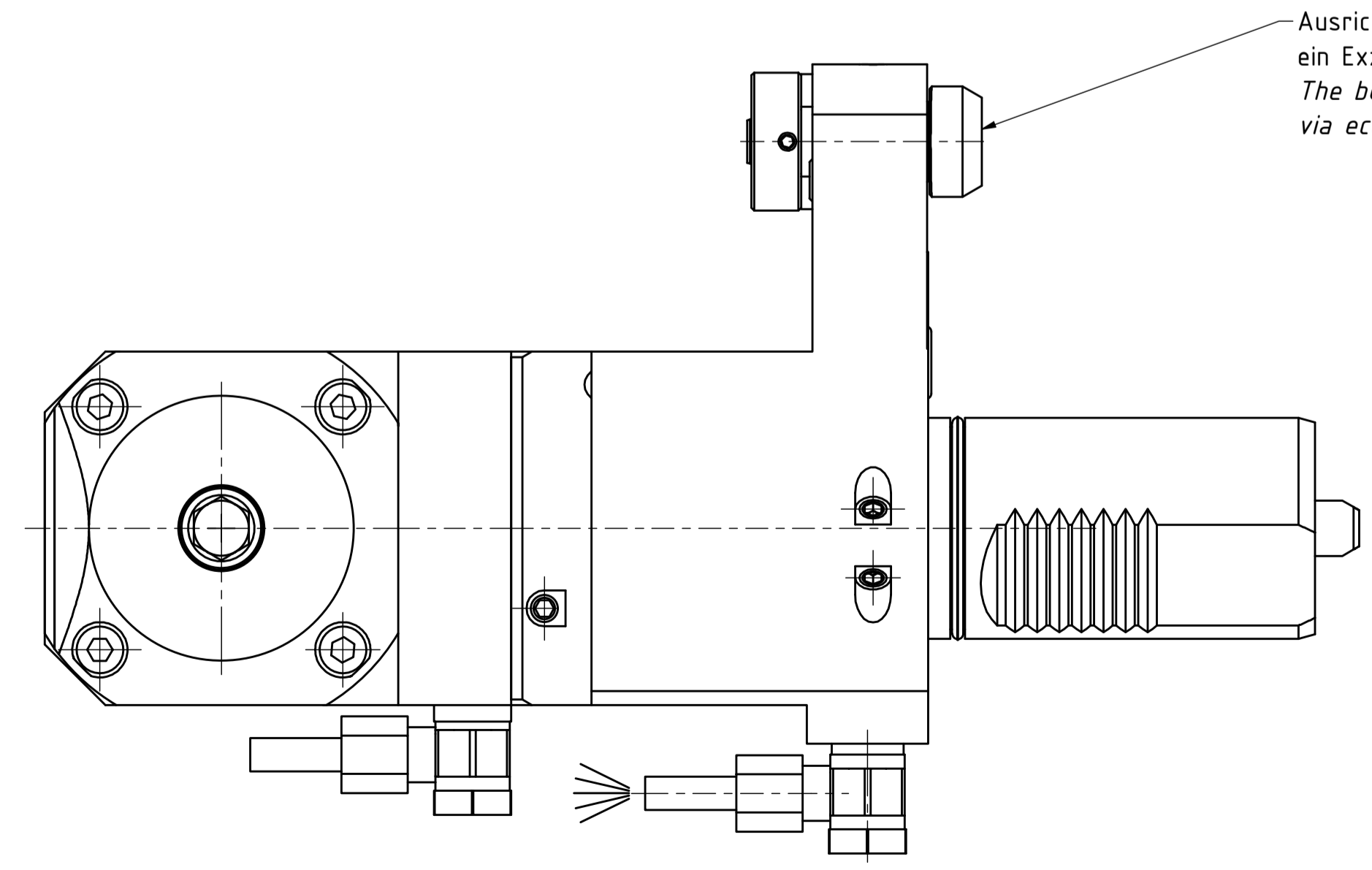
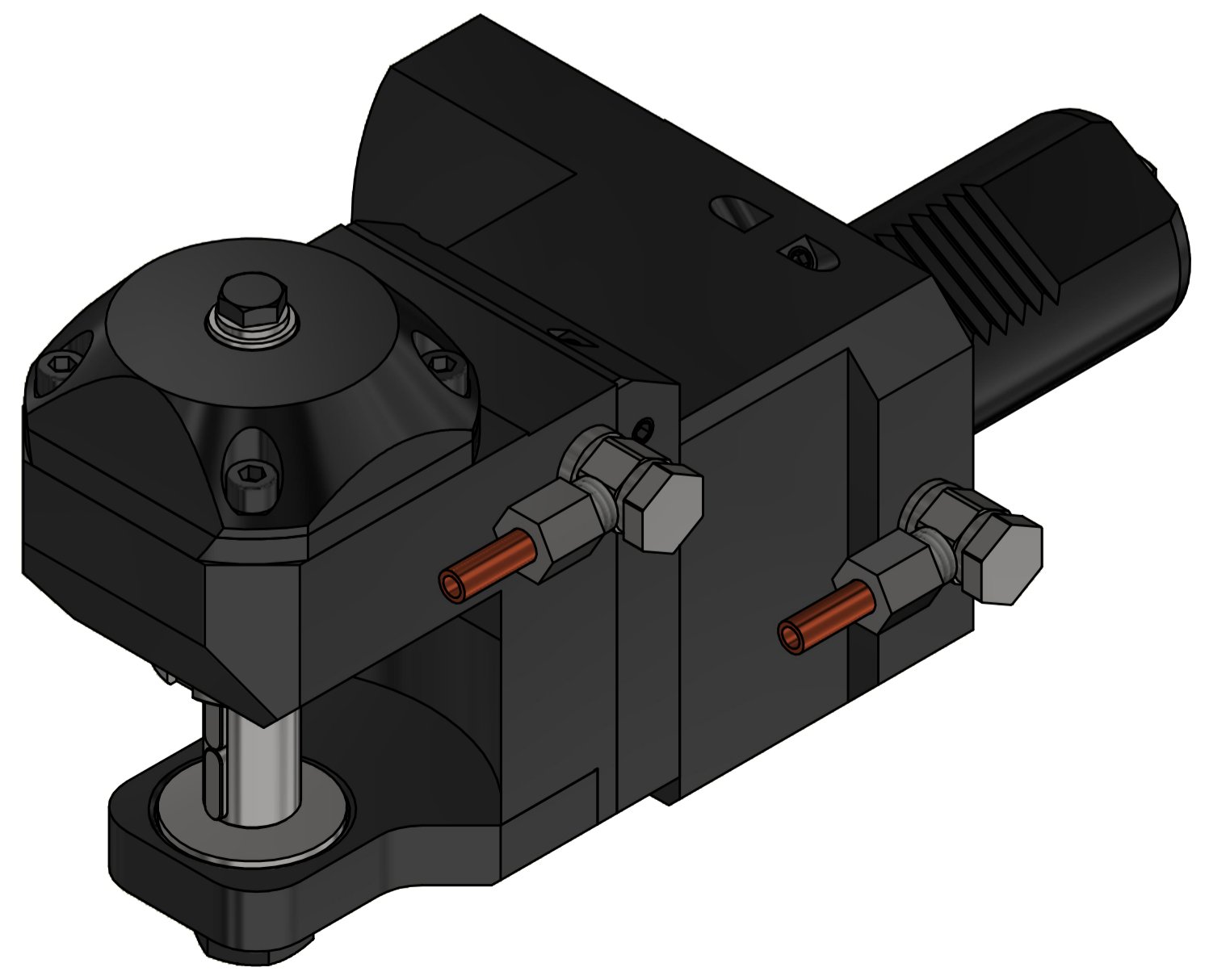
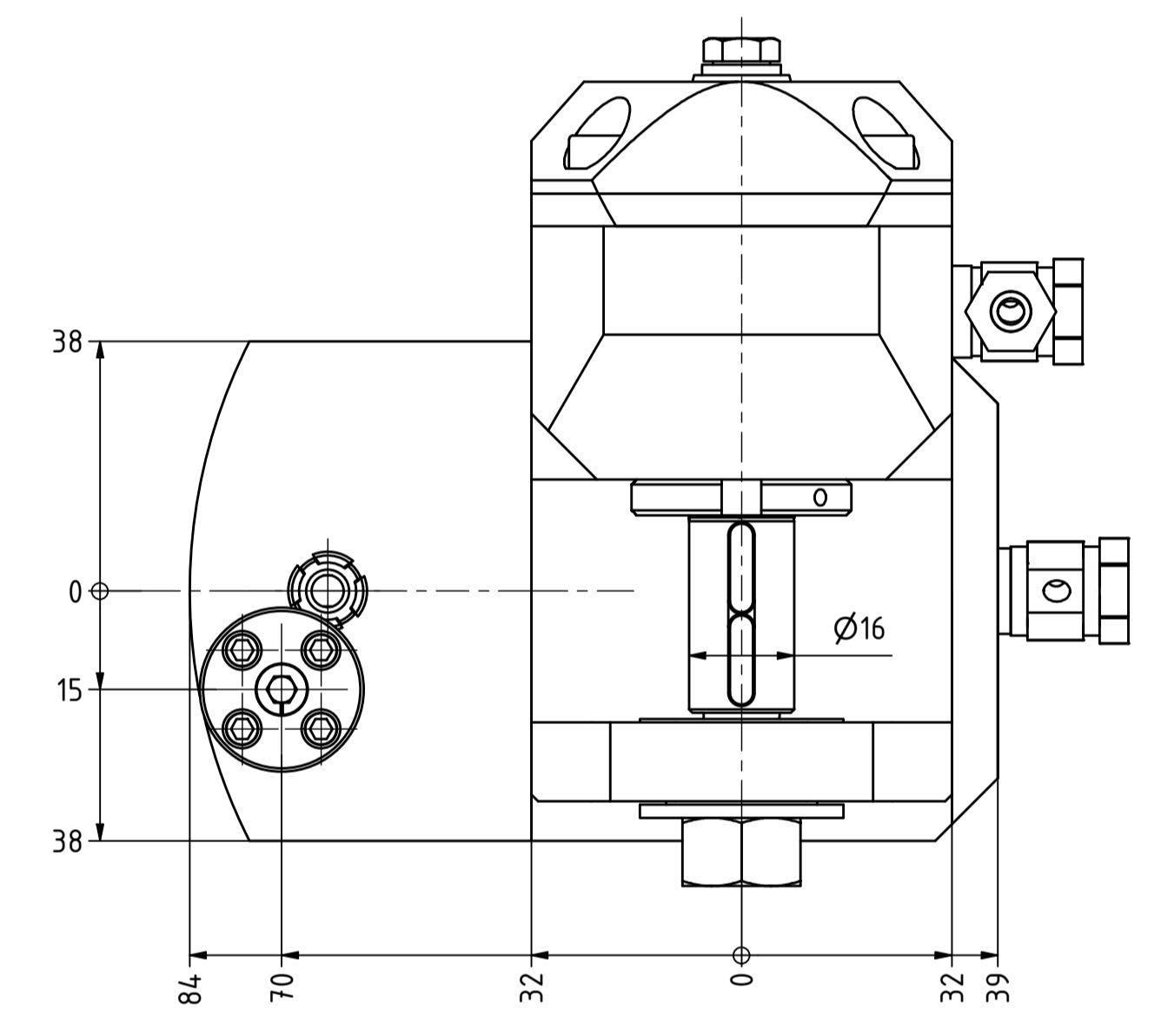


max. Fraeserdurchmesser Ø80  
max. saw milling diameter



Fraeserwelle austauschbar  
spindle removable



Ausrichtbolzen ist über ein Exzenter einstellbar.  
The bolt is adjustable via eccentric.

Bemerkung - Note

Technische Daten - technical data  
Weight = 6.554 [kg]  
Torque max. (M1/M2) = 20 / 60 [Nm]  
Speed max. (n1/n2) = 6000 / 2000 [1/min]  
Gear ratio (i)=n1:n2 = 3:1

Benennung - Title

Scheibenfräserkopf  
Radial saw milling head

**EWS** Tool Technologies  
EWS Werkzeug GmbH & Co. KG  
Hauptstr. 1  
64200 Kassel  
www.ewstool.de

Technische Änderungen vorbehalten!  
Subject to technical modifications!  
IDENT: DEWS242033

REV. -/JB

64.4016SQT1513-BG30

114331

QR

Copyright EWS Tool Technologies  
Weitergabe und Vervielfältigung dieser Unterlage,  
Verwertung und Mitteilung ihres Inhalts nicht  
gestattet, soweit nicht ausdrücklich zugestanden.  
Zu widerhandlungen verpflichten zu Schadenersatz.