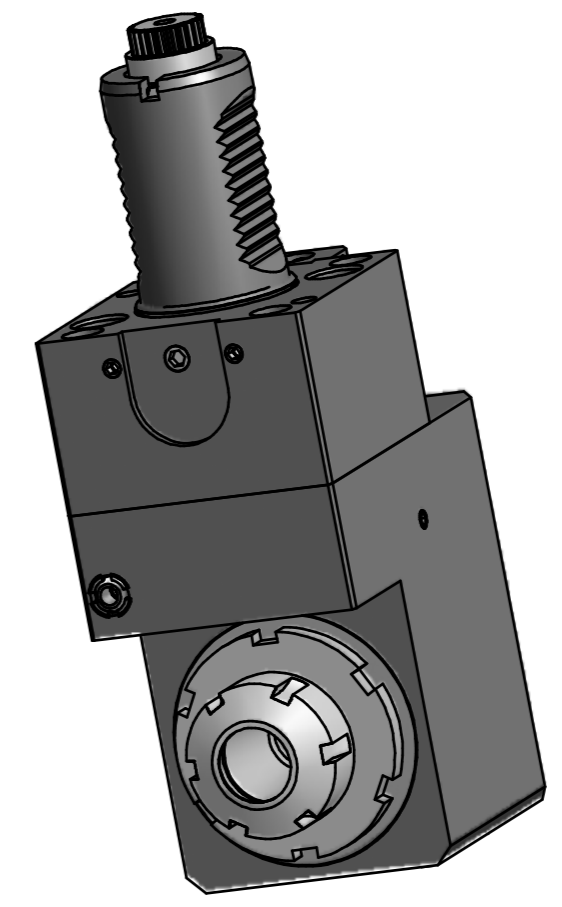
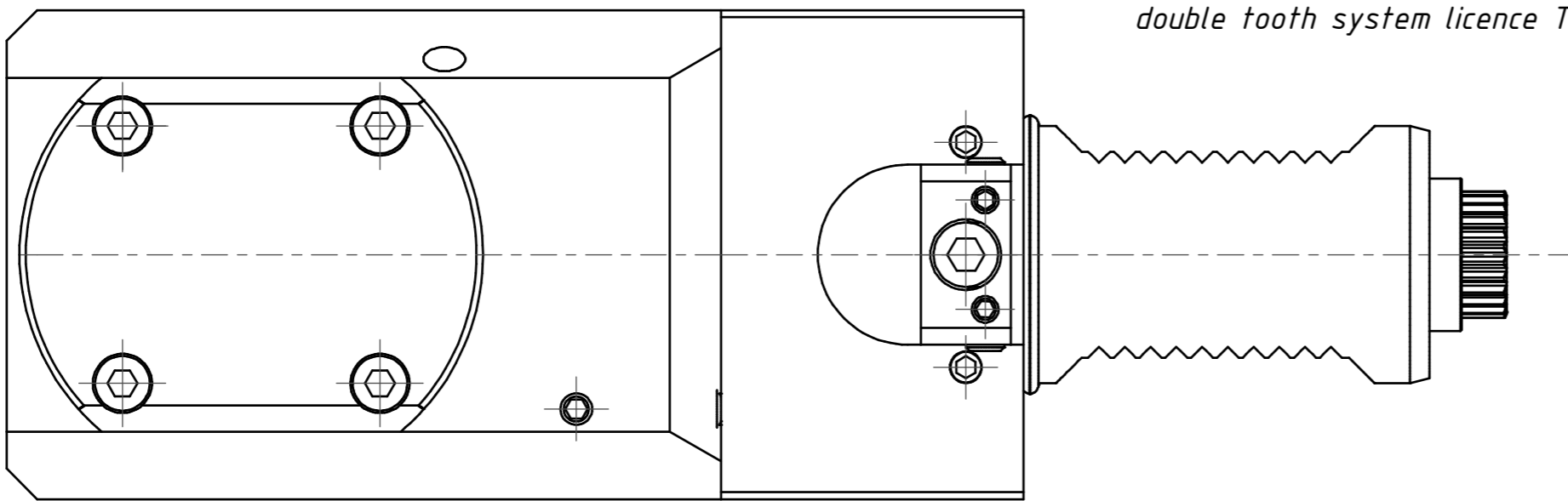



Spannzange / collet ER25 DIN6499  
 Spannungsbereich / clamping range: 1,0 - 16,0

Gewindebohrzange / tapping collet  
 ET-1-25 M3-M10

Doppelverzahnung Lizenz Traub  
 double tooth system licence Traub



Copyright **EWS Tool Technologies**  
 Weitergabe und Vervielfältigung dieser Unterlage,  
 Verwertung und Mitteilung ihres Inhalts nicht  
 gestattet, soweit nicht ausdrücklich zugestanden.  
 Zuwiderhandlungen verpflichten zu Schadenersatz.

Benennung - Note	Technische Daten - technical data $M_1 / M_2 = 45 / 15 \text{ Nm}$ $n_1 / n_2 = 6000 / 18000 \text{ 1/min}$ $i (N_1:N_2) = 1:3$	Benennung - Title <b>Radial Bohr und Fräskopf. zurückges</b> <b>Radial drill. and mill. head offset</b>	name	date	Technische Änderungen vorbehalten! Subject to technical modifications!
			drawing	Kratschmann	
			 Weigete GmbH & Co. KG Maybachstr. 1 D-73066 Ulmringen Tel. +49(0)7161/93040-10		Nr. <b>80.4025LCTXRL13</b>
			MNR: 141298		IDENT: D-EWS-061786
			Blatt - page 1 (1)		DIN A2