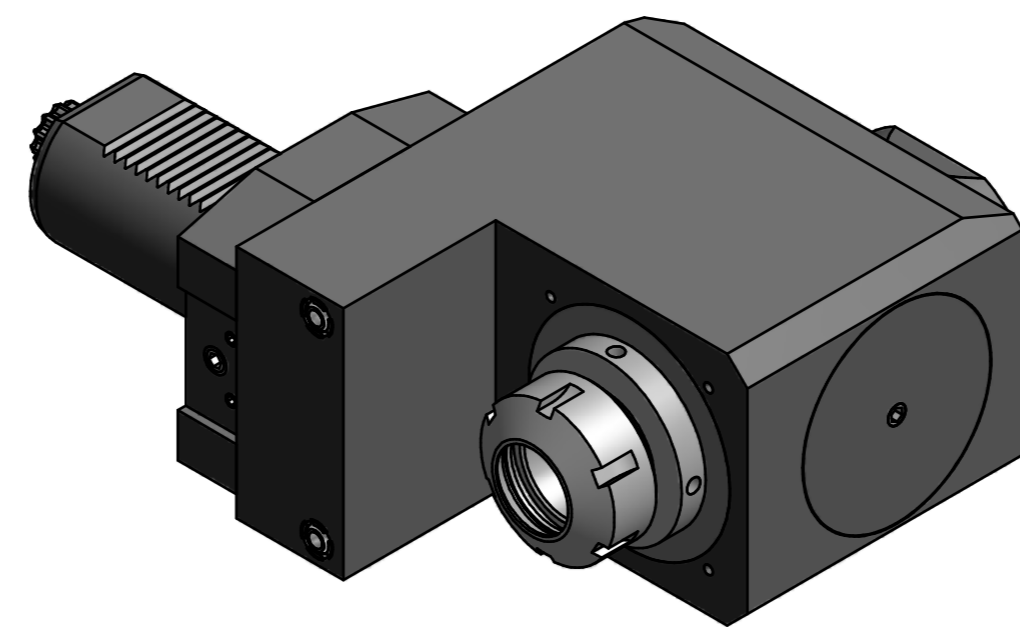
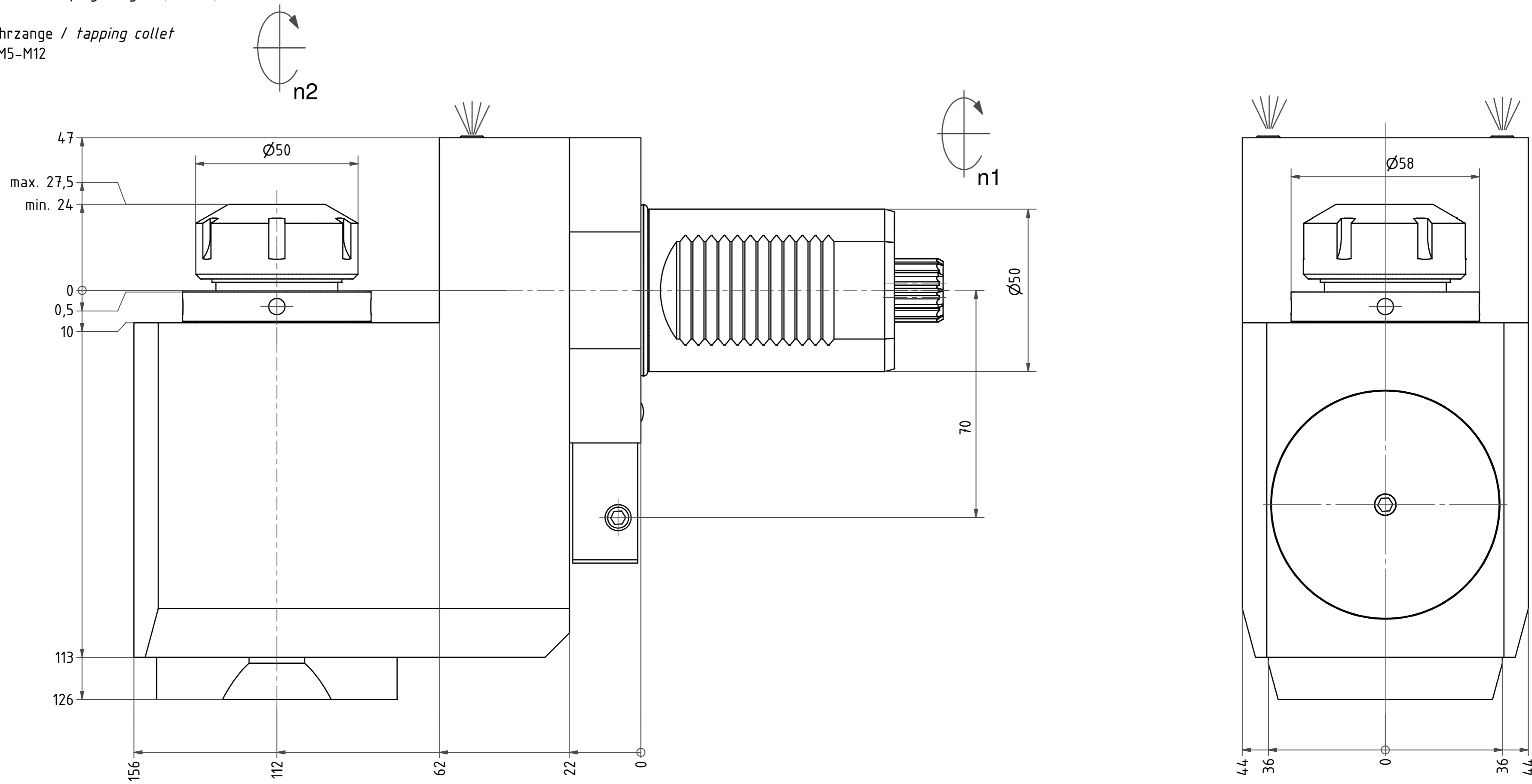


Spannzange / collet ER32 DIN6499
 Spannbereich / clamping range: 2,0 - 20,0


Gewindebohrzange / tapping collet
 ET-1-32 M5-M12




 Hakenschlüssel
 mit Zapfen
 Hook wrench
 with fixed pin
 DIN1810 B 58x62


 Spannzangenschlüssel
 Clamping wrench
 232

Copyright **EWS Tool Technologies**
 Weitergabe und Vervielfältigung dieser Unterlage,
 Verwertung und Mitteilung ihres Inhalts nicht
 gestattet, soweit nicht ausdrücklich zugestanden.
 Zuwiderhandlungen verpflichten zu Schadenersatz.

Bemerkung - Note	Technische Daten - Technical data $M_1 / M_2 = 100 / 100 \text{ Nm}$ $n_1 / n_2 = 4.000 / 4.000 \text{ 1/min}$ $i (N_1:N_2) = 1:1$	Benennung - Title Radial Bohr und Fräskopf, zurückges <i>Radial drill. and mill. head offset</i>	name	date	Technische Änderungen vorbehalten! <i>Subject to technical modifications!</i>	 Nr. 80.50325482L <small>EWS Werkzeug GmbH & Co. KG Maybachstr. 1 D-72096 Ulm/lingen Tel. +49(0)7161/93040-100</small>	DIN A2
			drawing	Theiss			