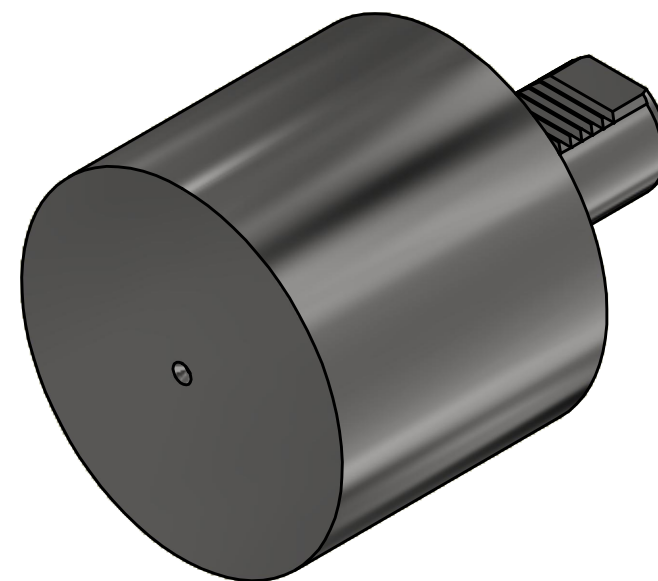
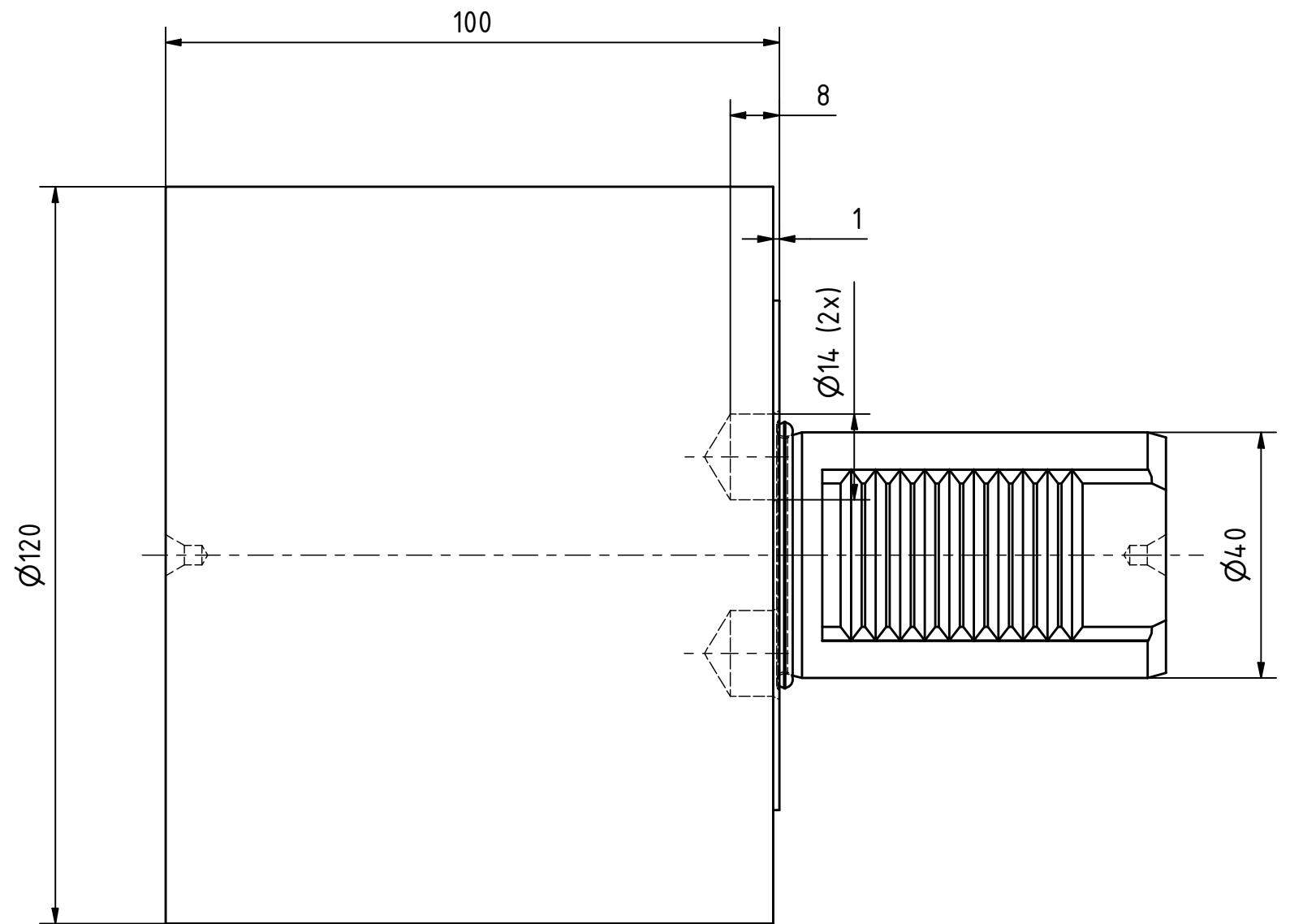
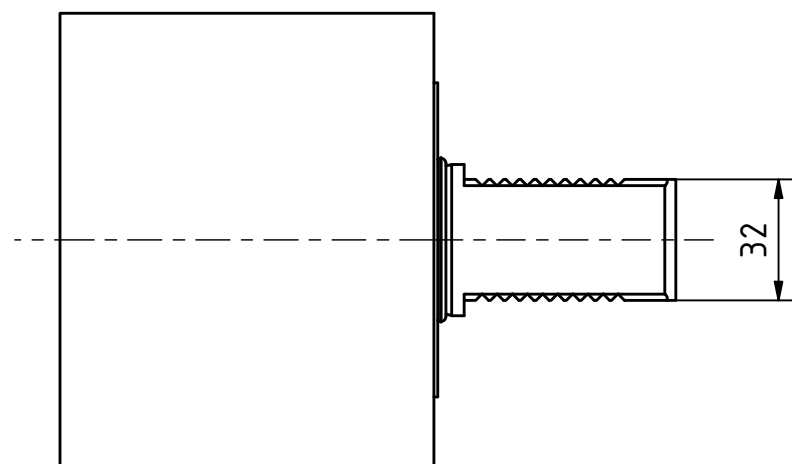


(1 : 2)



Copyright **EWS Tool Technologies**
 Weitergabe und Vervielfaeltigung dieser Unterlage,
 Verwertung und Mitteilung ihres Inhalts nicht
 gestattet, soweit nicht ausdrecklich zugestanden.
 Zuwiderhandlungen verpflichten zu Schadenersatz.

Bemerkung - Note

Technische Daten - technical data

Weight = 9.298 [kg]

Benennung - Title

Werkzeugaufnahme vorbearbeitet

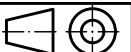
Blank



EWS Weigele GmbH & Co. KG
 Maybachstr. 1
 D-73066 Utingen
 www.ews-tools.de

Technische Aenderungen vorbehalten!
 Subject to technical modifications!

IDENT: DEWS130404



REV: -/A

Nr. - No.

R40.120.100RLS01

MNR.

196305

