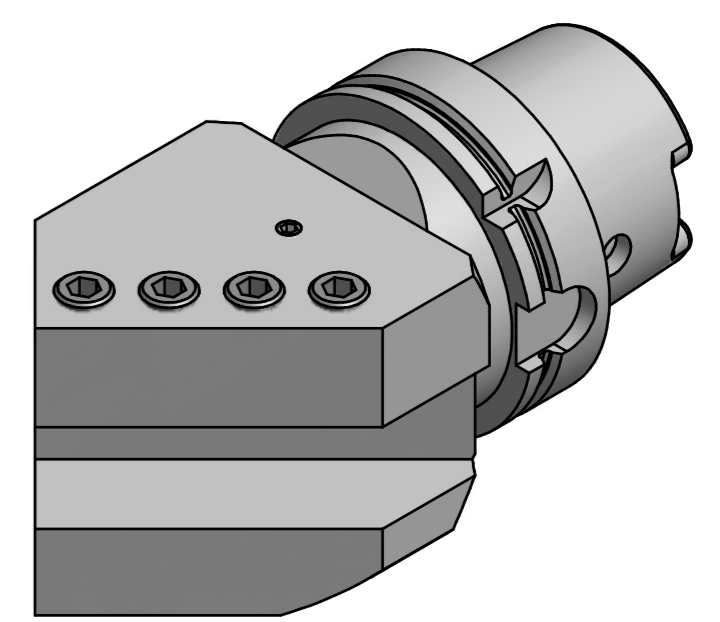


HSK A100  
DIN 69893  
Ausführung T



Benennung - Note		Copyright <b>EWS Tool Technologies</b> Weitergabe und Vervielfältigung dieser Unterlage, Verwertung und Mitteilung ihres Inhalts nicht gestattet, soweit nicht ausdrücklich zugestanden. Zuwerhandlungen verpflichten zu Schadenersatz.		Benennung - Title <b>Vierkant Längsaufnahme rechts</b> <i>OD turning holder right hand</i>		<table border="1"> <tr> <td>name</td> <td>date</td> <td rowspan="2">Technische Änderungen vorbehalten! <i>Subject to technical modifications!</i></td> </tr> <tr> <td>Sadoroschni</td> <td>02.05.2014</td> </tr> </table>		name	date	Technische Änderungen vorbehalten! <i>Subject to technical modifications!</i>	Sadoroschni	02.05.2014	<table border="1"> <tr> <td colspan="2">Nr. <b>1.HSK100AT32-45°</b></td> </tr> <tr> <td colspan="2">DIN A2</td> </tr> </table>		Nr. <b>1.HSK100AT32-45°</b>		DIN A2	
name	date	Technische Änderungen vorbehalten! <i>Subject to technical modifications!</i>																
Sadoroschni	02.05.2014																	
Nr. <b>1.HSK100AT32-45°</b>																		
DIN A2																		
		EWS EWS Weigete GmbH & Co. KG Maybachstr. 1 D-72096 Lbringen Tel. +49(0)7161-93040-100		MNR: 173484		IDENT: D-EWS-155526 -		Blatt - page 1 (1)										