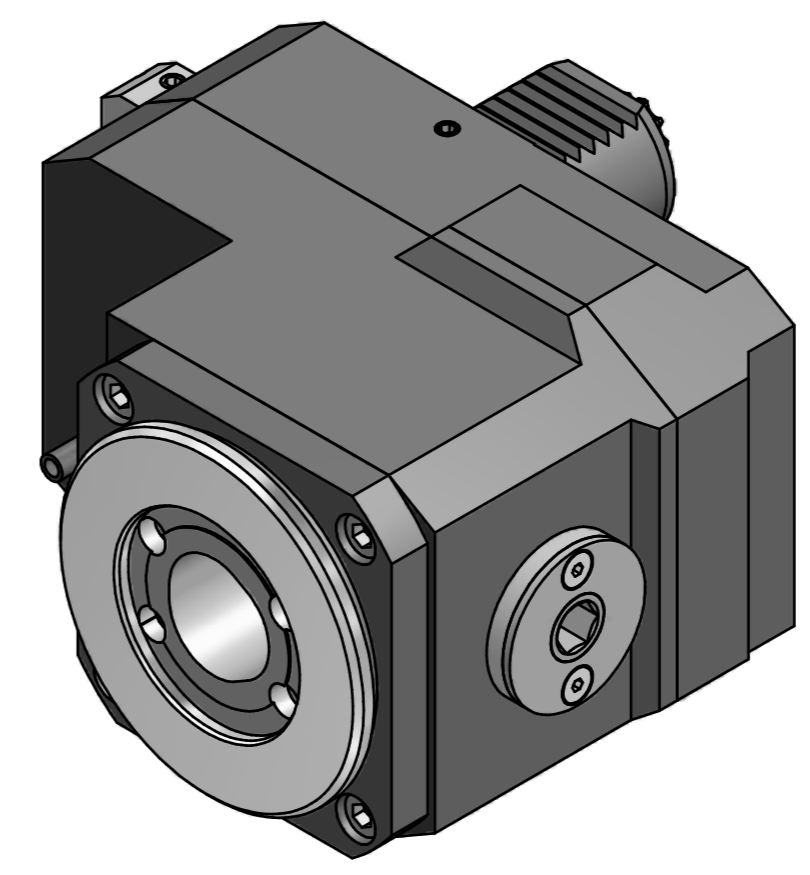
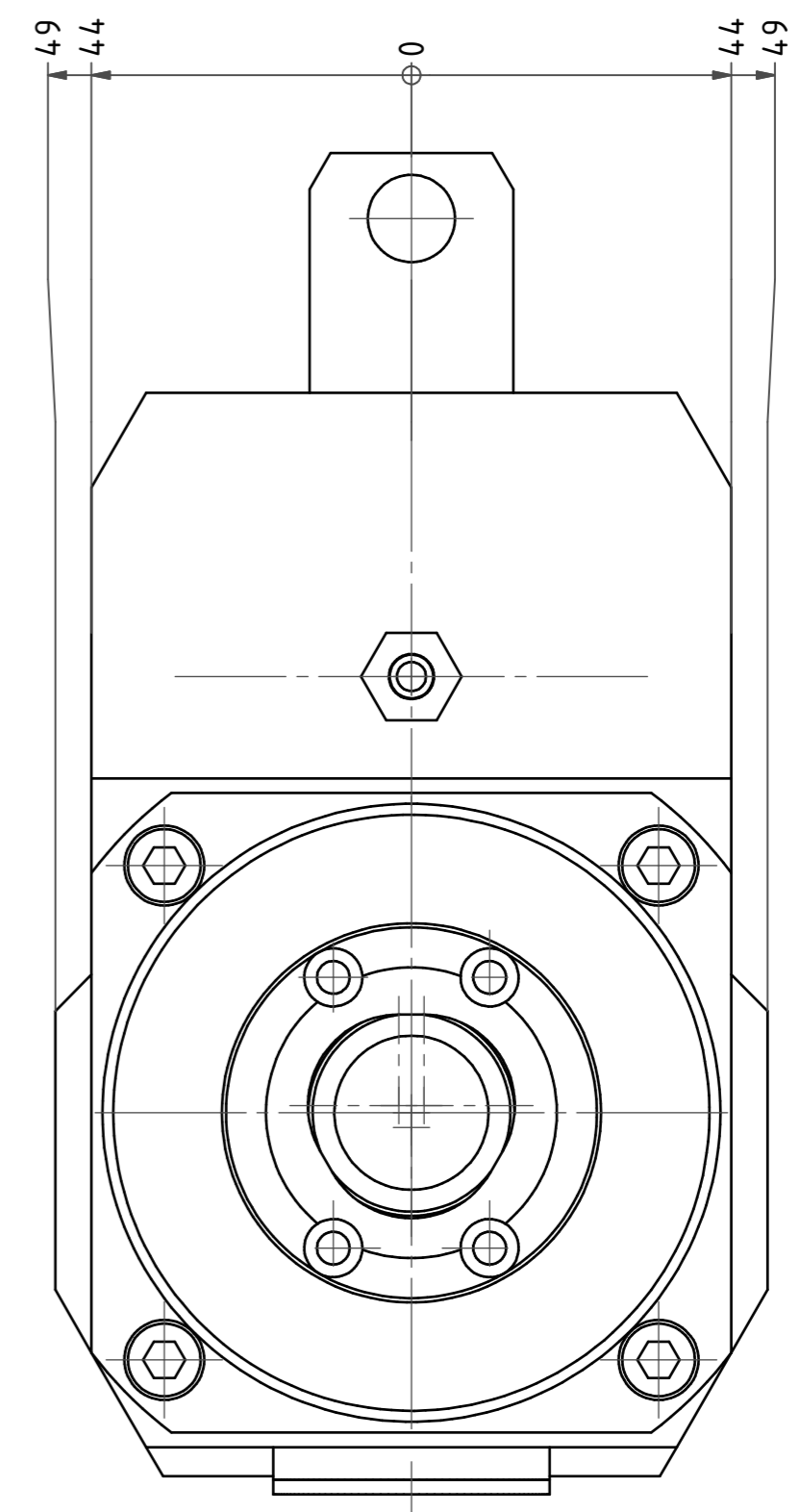


Capto C4-Aufnahme
Capto C4-Adaptor

Clamping Torque 50 Nm



Copyright **EWS Tool Technologies**
Weitergabe und Vervielfältigung dieser Unterlage,
Verwertung und Mitteilung ihres Inhalts nicht
gestattet, soweit nicht ausdrücklich zugestanden.
Zu widerhandlungen verpflichten zu Schadenersatz.

Bemerkung - Note	Technische Daten - Technical data		Benennung - Title	name	date	Technische Änderungen vorbehalten! Subject to technical modifications!
	$M_1 / M_2 = 40 / 80 \text{ Nm}$ $n_1 / n_2 = 6000 / 3000 \text{ 1/min}$ $i (N_1:N_2) = 1.963:1$					