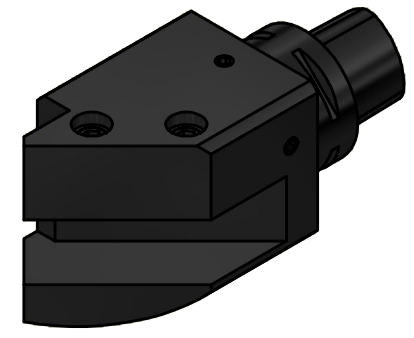
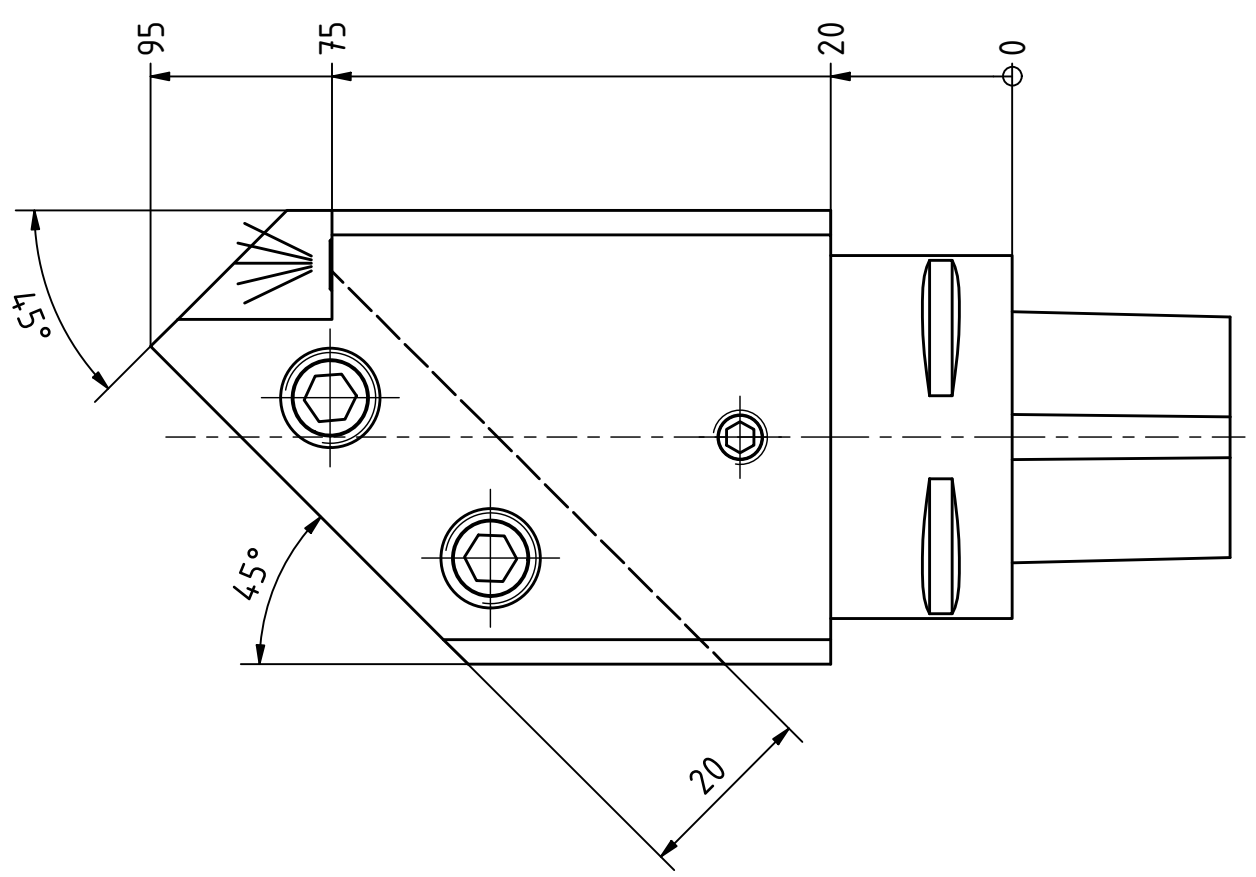
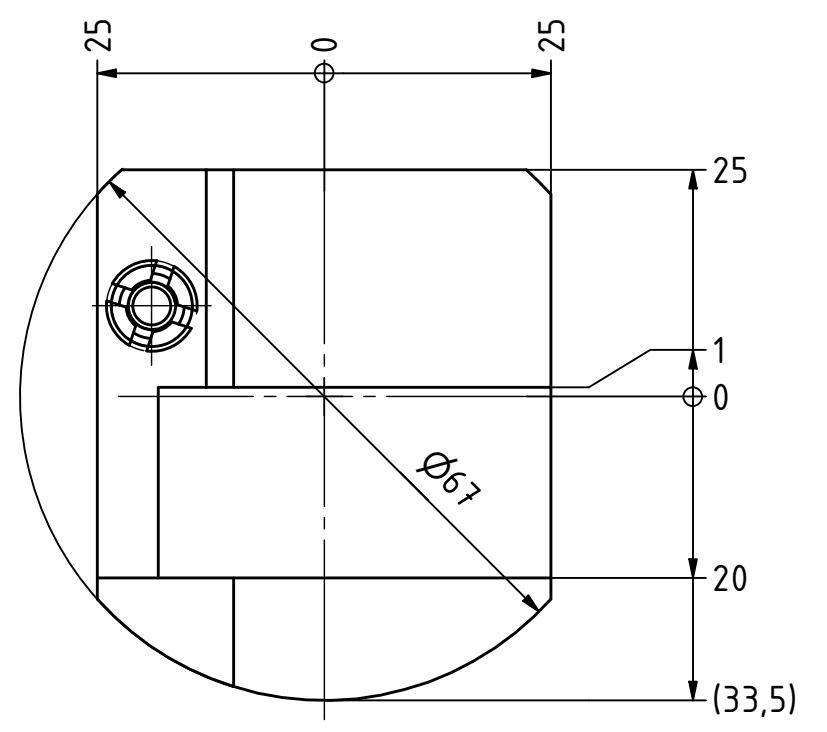


Polygon ISO 26623 PSC 40



Copyright **EWS Tool Technologies**  
 Weitergabe und Vervielfaeltigung dieser Unterlage,  
 Verwertung und Mitteilung ihres Inhalts nicht  
 gestattet, soweit nicht ausdrecklich zugestanden.  
 Zuwiderhandlungen verpflichten zu Schadenersatz.

Bemerkung - Note

Technische Daten - technical data  
 Weight = 1.316 [kg]

Benennung - Title  
**Vierkant Längsaufnahme rechts**  
*turning holder right hand*

**EWS** Tool Technologies  
 EWS Weigle GmbH & Co. KG  
 Maybachstr. 1  
 D-73066 Uhingen  
 www.ews-tools.de

Technische Aenderungen vorbehalten!  
 Subject to technical modifications!  
 IDENT: D-EWS-071193  
 Nr. - No. 1.C420G45L95

REVISIONS  
 REV: -/A  
 MNR. S03338

