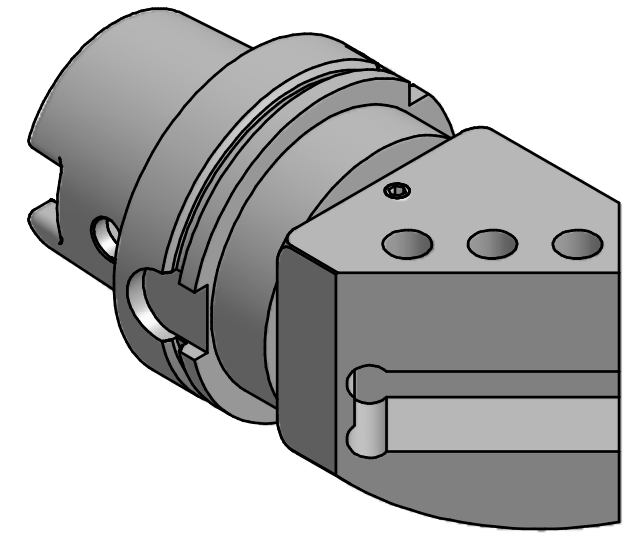
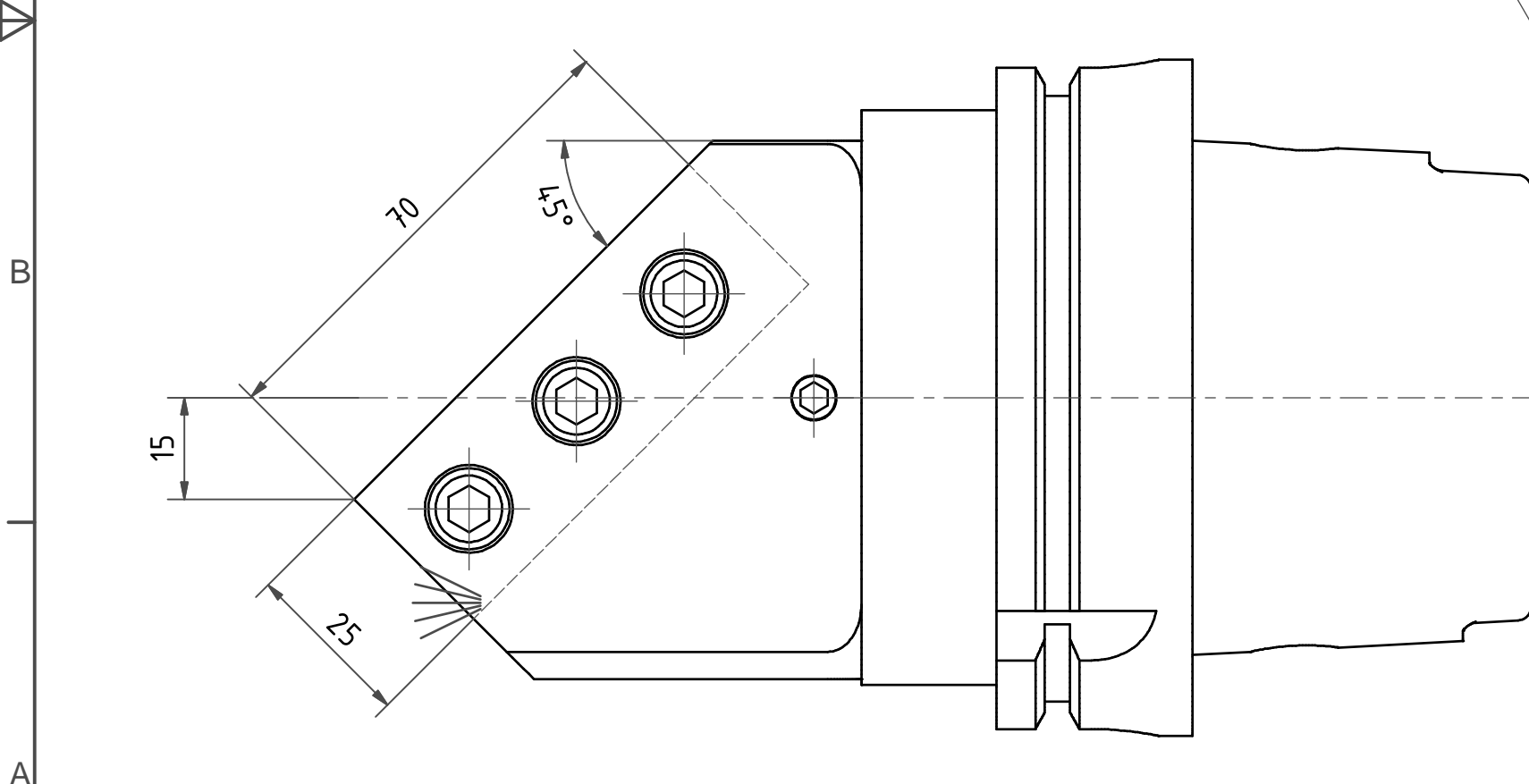


HSK A100  
DIN 69893  
Ausführung T



Bemerkung - Note

Copyright **EWS Tool Technologies**  
Weitergabe und Vervielfältigung dieser Unterlage,  
Verwertung und Mitteilung ihres Inhalts nicht  
gestattet, soweit nicht ausdrücklich zugestanden.  
Zu widerhandlungen verpflichten zu Schadenersatz.

Benennung - Title  
**Vierkant Längsaufnahme links**  
**OD turning holder left hand**

name	date
Barra	06.03.2009

Technische Änderungen vorbehalten!  
Subject to technical modifications!

Nr.  
**4.HSK100A25-45°**

MNR: S03419 IDENT: D-EWS-072619 Blatt - page 1 (1)

