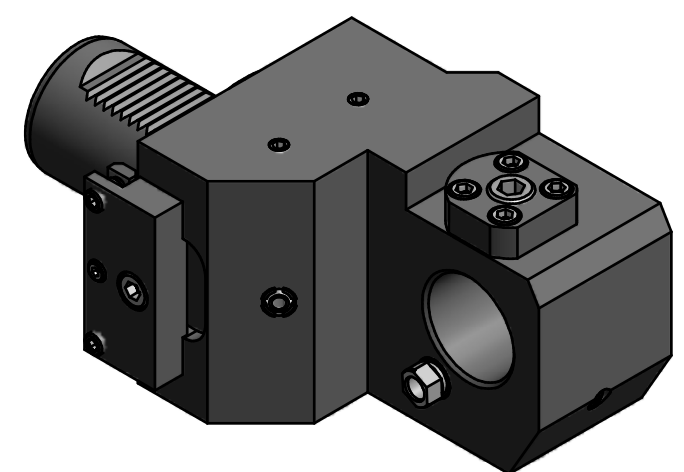
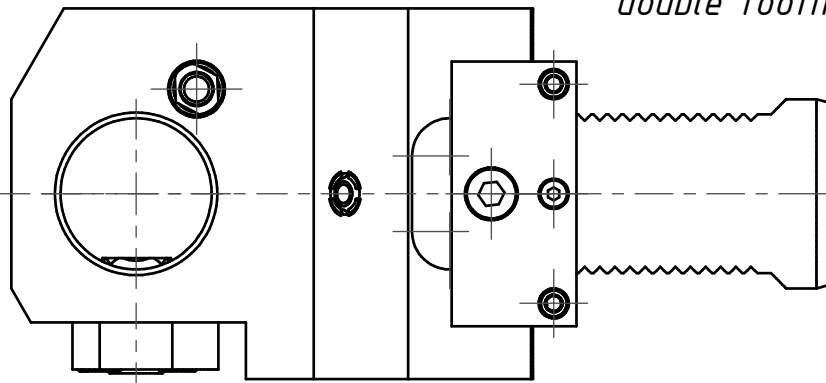


(1:2)

Doppelverzahnung Lizenz Traub  
*double tooth system licence Traub*



Bemerkung - Note

Copyright **EWS Tool Technologies**  
 Weitergabe und Vervielfaeltigung dieser Unterlage,  
 Verwertung und Mitteilung ihres Inhalts nicht  
 gestattet, soweit nicht ausdruercklich zugestanden.  
 Zuwiderhandlungen verpflichten zu Schadenersatz.

Benennung - Title  
**Ausgleichhalter**  
*Tool holder adapter*

name	date
Bitter	28.02.2007

Technische Aenderungen vorbehalten!  
*Subject to technical modifications!*  
 Nr.  
**WA5040TOEMRLX105**

DIN A3  
 MNR: S01910 IDENT: D-EWS-021427 - Blatt - page 1 (1)