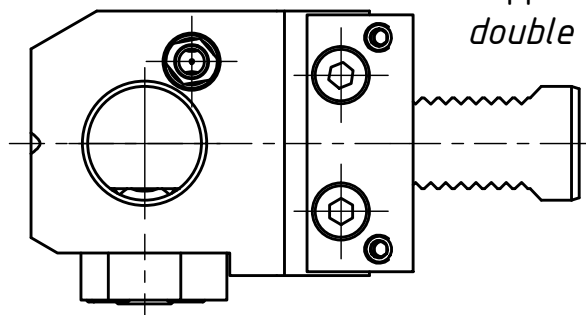
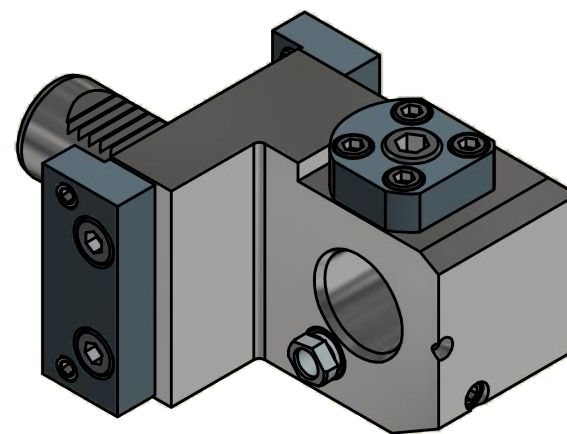


( 1 : 2 )



Doppelverzahnung Lizenz Traub  
 double tooth system licence Traub



Copyright **EWS Tool Technologies**  
 Weitergabe und Vervielfaeltigung dieser Unterlage,  
 Verwertung und Mitteilung ihres Inhalts nicht  
 gestattet, soweit nicht ausdrecklich zugestanden.  
 Zuwiderhandlungen verpflichten zu Schadenersatz.

Bemerkung - Note

Technische Daten - technical data

Weight = 2.925 [kg]

Benennung - Title

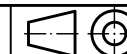
Ausgleichhalter  
 Tool holder adapter



EWS Weigle GmbH & Co. KG  
 Maybachstr. 1  
 D-73066 UHINGEN  
 www.ews-tools.de

Technische Aenderungen vorbehalten!  
 Subject to technical modifications!

IDENT: DEWS072269



REV: -/A

Nr. - No.

WA3030TNC65RLX60

MNR.

S01468

