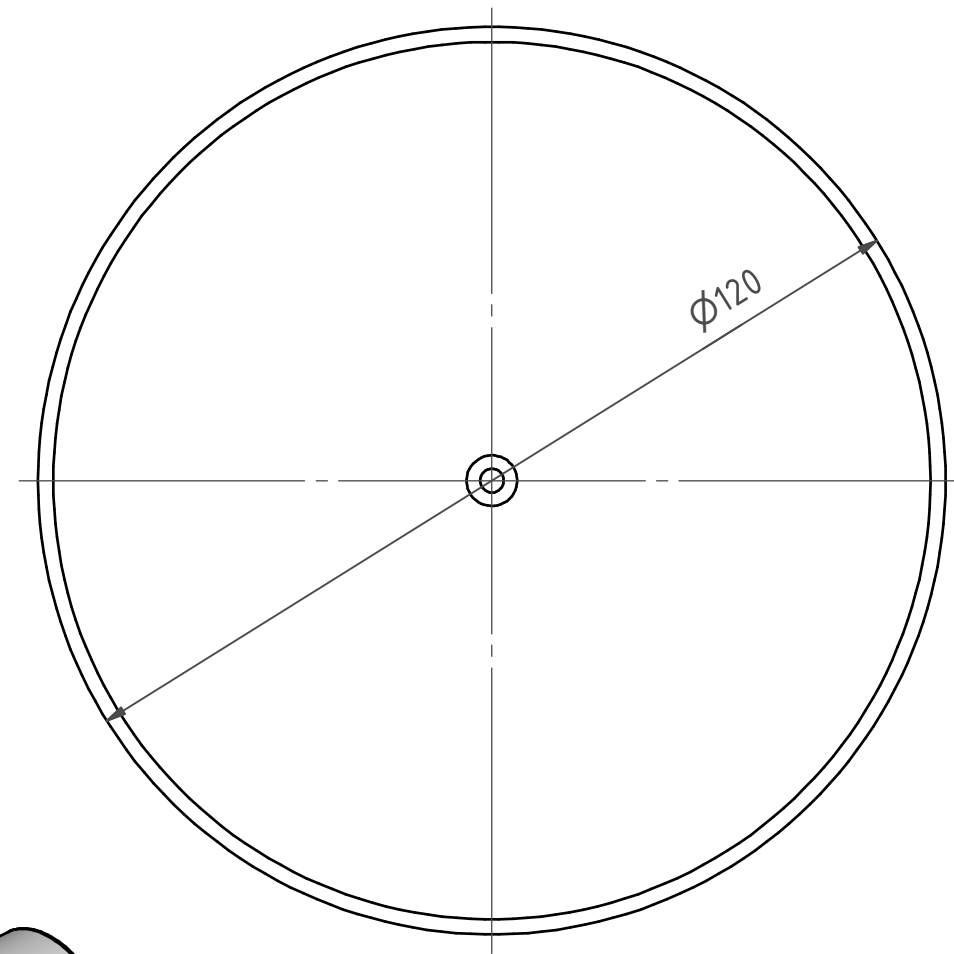
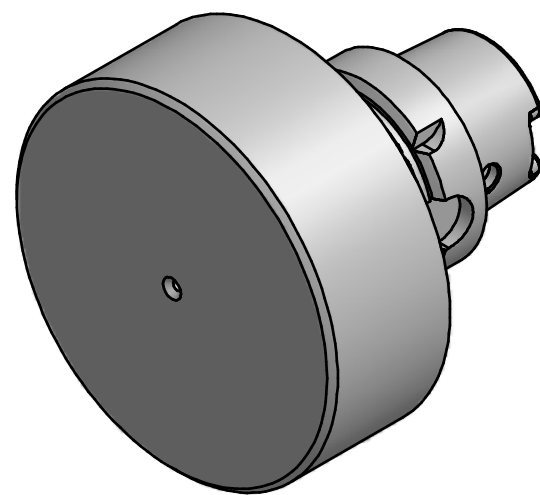


HSK A63
DIN 69893
Ausführung T

Ø63



Ø120



Bemerkung - Note

Copyright **EWS Tool Technologies**
Weitergabe und Vervielfältigung dieser Unterlage,
Verwertung und Mitteilung ihres Inhalts nicht
gestattet, soweit nicht ausdrücklich zugestanden.
Zu widerhandlungen verpflichten zu Schadenersatz.

Benennung - Title
Werkzeugaufnahme vorbearbeitet
Tool holder semifinished

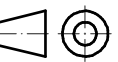
name	date
Bitter	26.10.2009

EWS EWS Weigete GmbH & Co. KG
Maybachstr. 1
D-73066 Uhingen
Tel. +49(0)7161/93040-100
Tool Technologies

Technische Aenderungen vorbehalten!
Subject to technical modifications!

Nr.
RHSK63AT.120.086

MNR: 132948 IDENT: D-EWS-080989 - Blatt - page 1 (1)



DIN A3