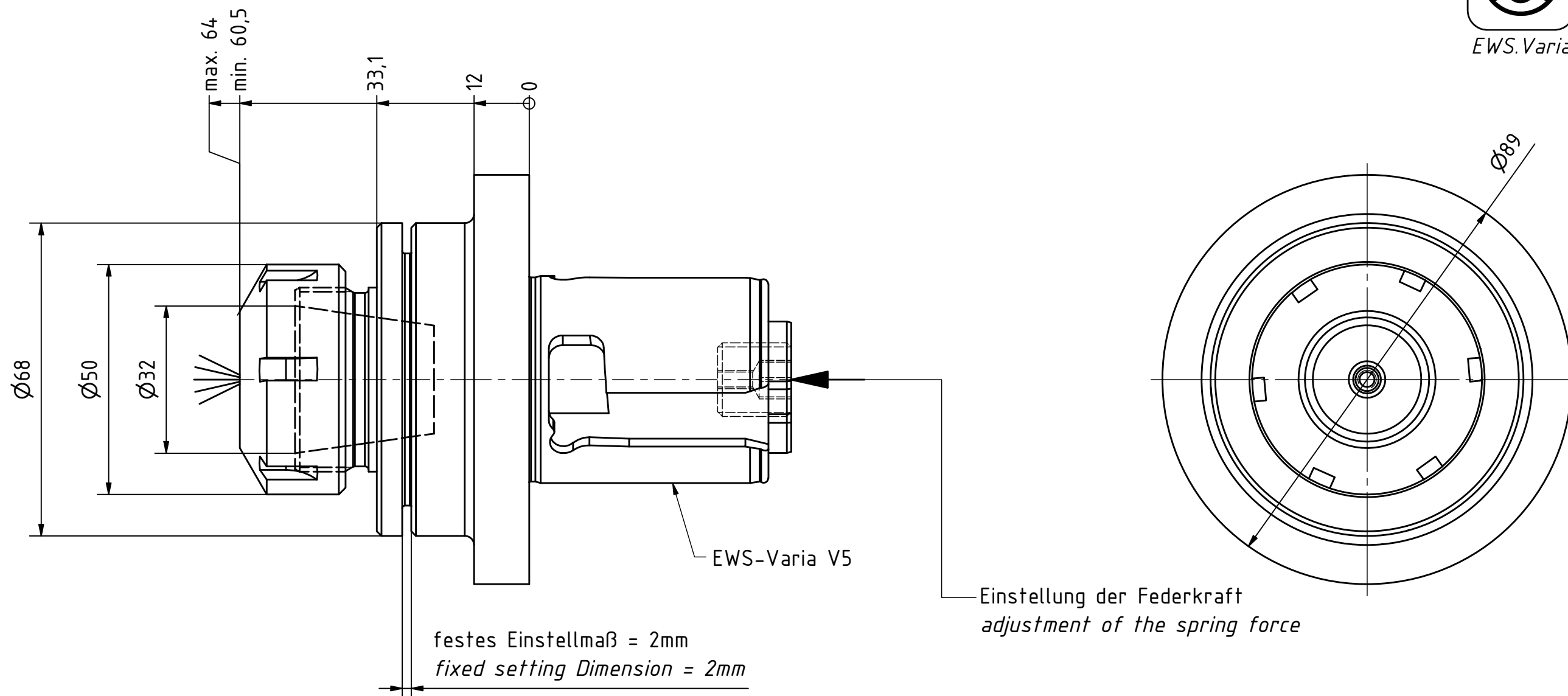




EWS.Varia



Tech
Details



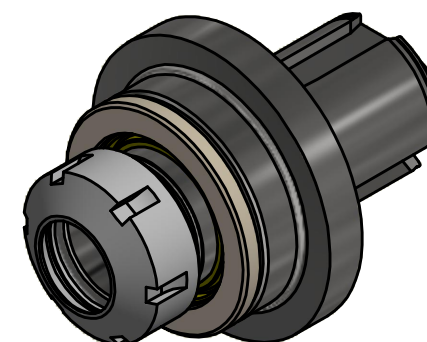
Pendelbereich / pendulum area:

Ausgleich radial ± 1 mm / radial compensation ± 1 mm

Winkelausgleich $\pm 1^\circ$ / angle compensation $\pm 1^\circ$

Spannzange / collet ER32 DIN6499

Spannbereich / clamping range: 2,0 - 20,0



Copyright **EWS Tool Technologies**

Weitergabe und Vervielfaeltigung dieser Unterlage,
Verwertung und Mitteilung ihres Inhalts nicht
gestattet, soweit nicht ausdrecklich zugestanden.
Zuwiderhandlungen verpflichten zu Schadenersatz.

Bemerkung - Note

max. Kuehlmitteldruck = 10 bar
max. coolant pressure = 10 bar

Technische Daten - technical data

Weight = 1.735 [kg]

Benennung - Title

Pendelhalter
Floating holder



EWS Weigle GmbH & Co. KG
Maybachstr. 1
D-73066 Uehingen
www.ews-tools.de

Technische Aenderungen vorbehalten!
Subject to technical modifications!

IDENT: DEWS001379



REV: -/A

Nr. - No.

PH31.V532L63

MNR.

S03710

