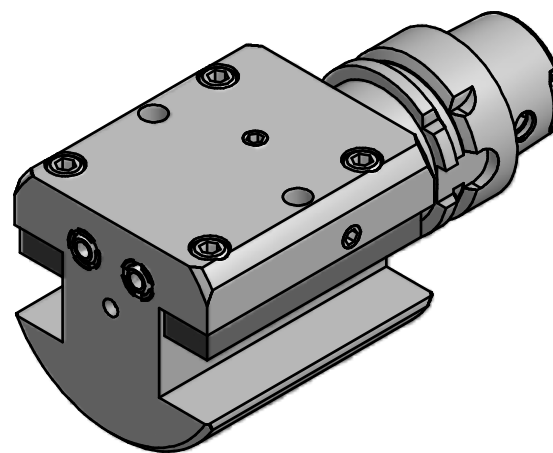
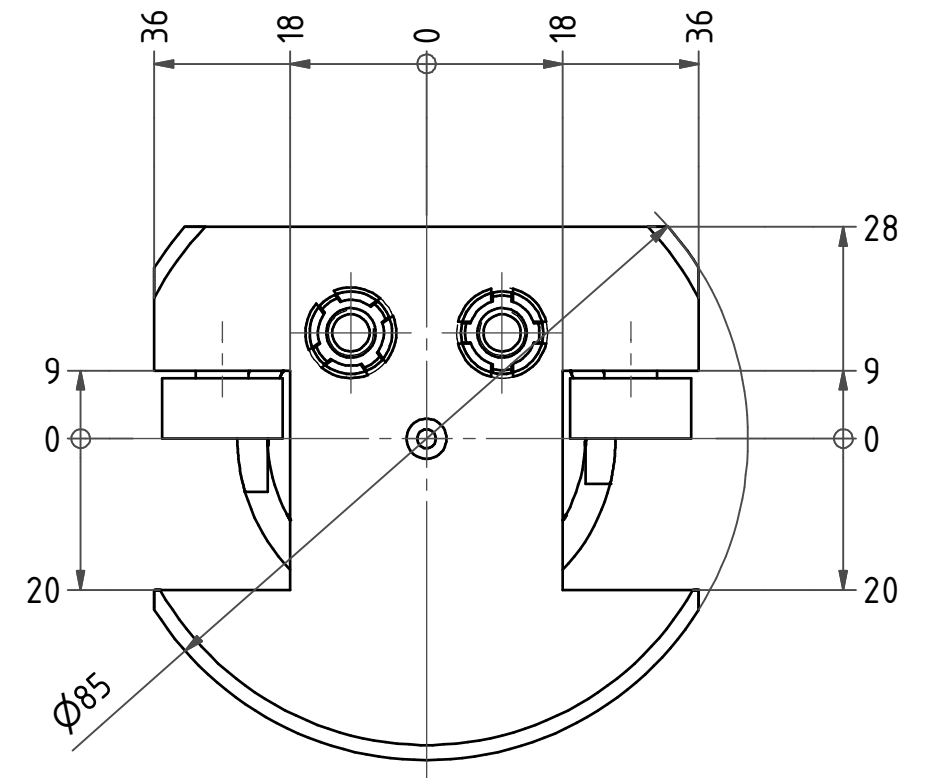


HSK A50  
DIN69893  
Ausführung T



Bemerkung - Note

Copyright **EWS Tool Technologies**  
Weitergabe und Vervielfältigung dieser Unterlage,  
Verwertung und Mitteilung ihres Inhalts nicht  
gestattet, soweit nicht ausdrücklich zugestanden.  
Zu widerhandlungen verpflichten zu Schadenersatz.

Benennung - Title

**Mehrfachhalter**  
**Multi purpose holder**

name	date
Rogler	16.03.2010

Technische Änderungen vorbehalten!  
Subject to technical modifications!

**EWS** Weigle GmbH & Co. KG  
Maybachstr. 1  
D-73066 Uhingen  
Tel. +49(0)7161/93040-10  
Tool Technologies

Nr.  
**15.HSK50AT20-2FACH**

DIN A3

MNR: S03857

IDENT: D-EWS-086814 -

Blatt - page 1 (1)