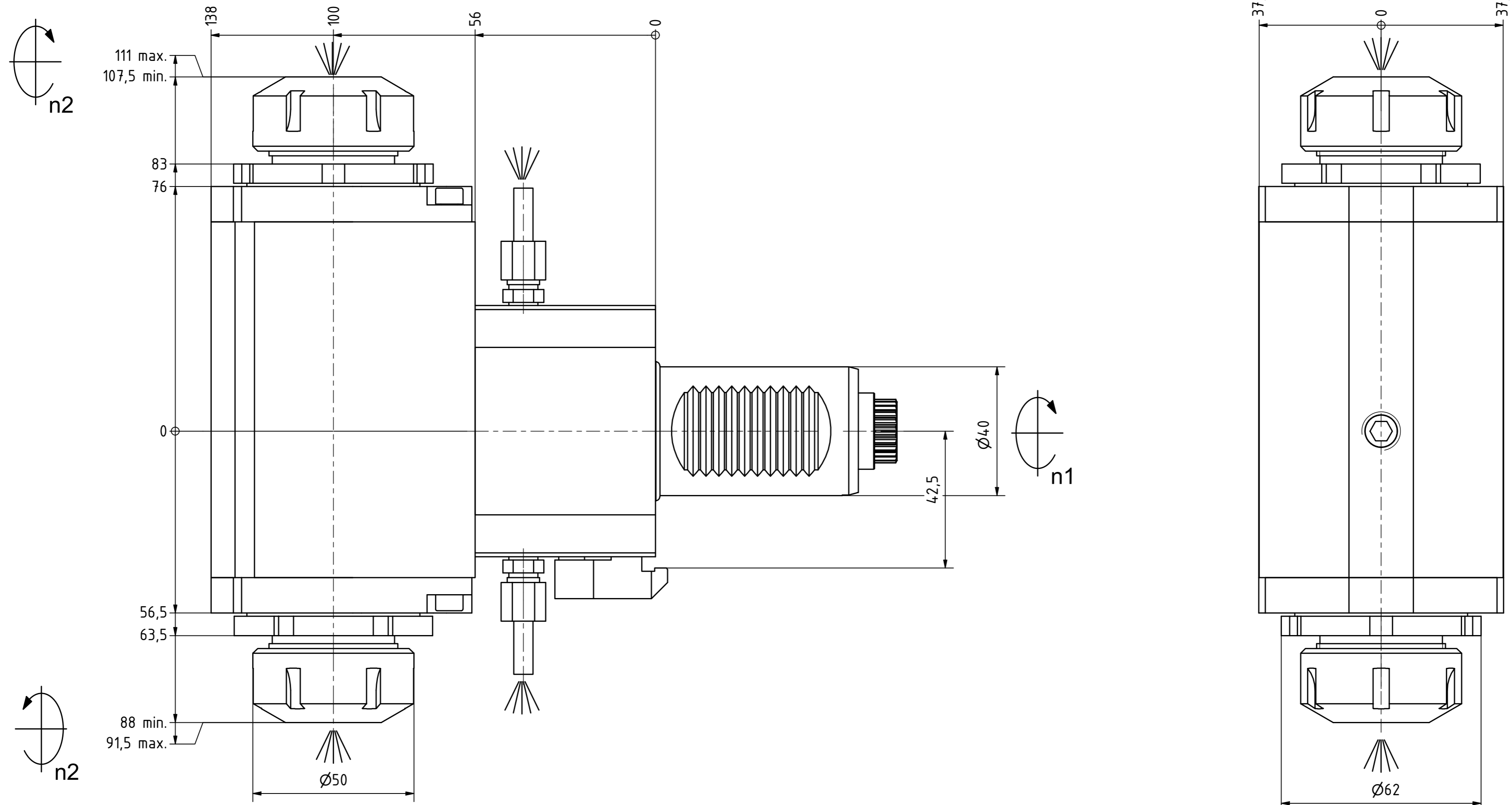
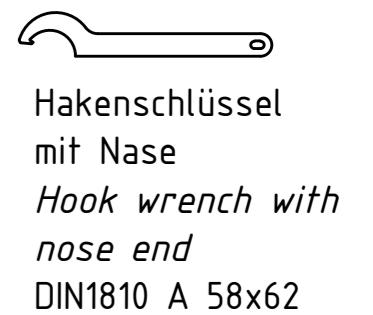
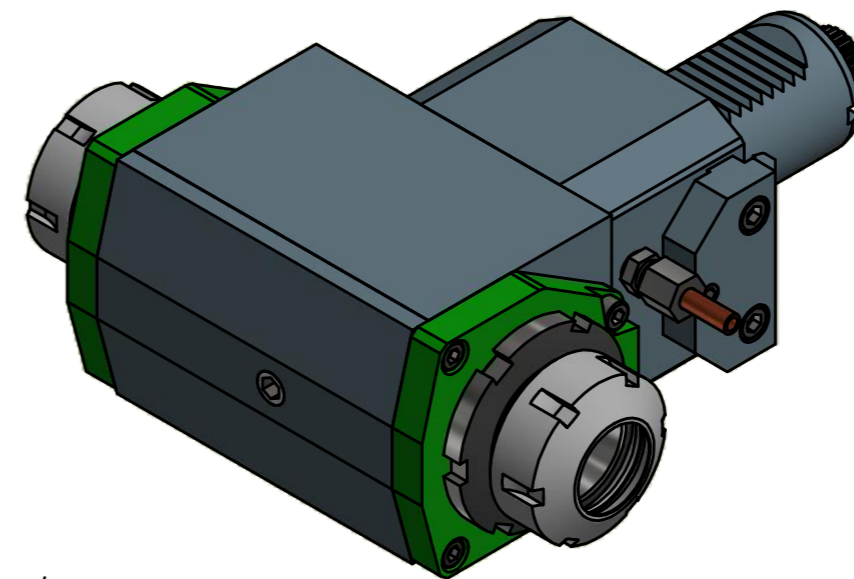
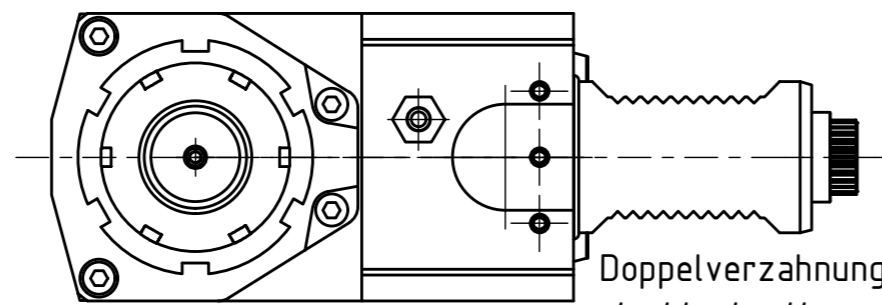
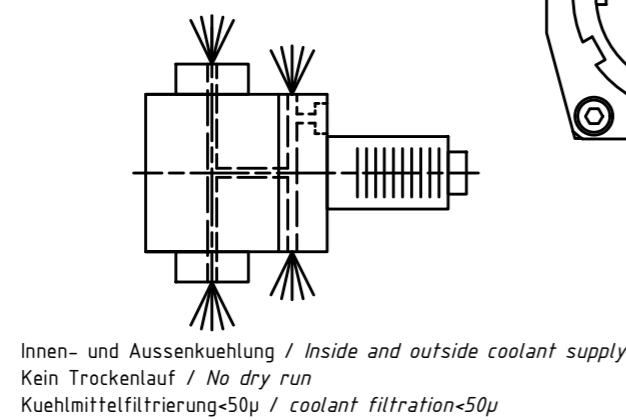


Spannzange / collet ER32 DIN6499  
 Spannbereich / clamping range: 2,0 - 20,0



Spannzange / collet ER32 DIN6499  
 Spannbereich / clamping range: 2,0 - 20,0



Copyright EWS Tool Technologies  
 Weitergabe und Vervielfaeltigung dieser Unterlage,  
 Verwertung und Mitteilung ihres Inhalts nicht  
 gestattet, soweit nicht ausdrecklich zugestanden.  
 Zuwiderhandlungen verpflichten zu Schadenersatz.

Bemerkung - Note  
 Nicht ohne Kuehlmittel betreiben!  
 Not for use without coolant-fluid!

Technische Daten - technical data  
 Weight = 8.203 [kg]  
 Torque max. (M1/M2) = 50 / 50 | 50 [Nm]  
 Speed max. (n1/n2) = 6000 / 6000 | 6000 [1/min]  
 Gear ratio (i)=n1:n2 = 1:1 | 1:1  
 Pressure (pmax) = 25 [bar]

Benennung - Title  
 Radial Bohr und Fräskopf  
 Radial drilling and milling head

EWS Tool Technologies  
 EWS Weigle GmbH & Co. KG  
 Maybachstr. 1  
 D-73066 Uhlingen  
 www.ews-tool.de  
 Nr. - No.  
 60.4032DE365RLIKX100

Technische Aenderungen vorbehalten!  
 Subject to technical modifications!  
 IDENT: DEWS114773  
 MNR.  
 REV: -/A  
 221111

