

min. 80,5  
max. 84

Ø50

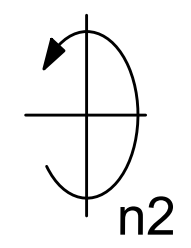
Spannzange / collet ER32 DIN6499  
Spannbereich / clamping range: 2,0 - 20,0

Ø40

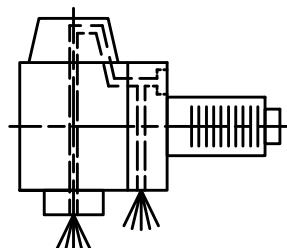
Ø47

Trifix Anzugsdrehmoment 50 Nm  
Trifix clamping torque 50 Nm

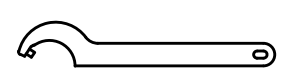
n1



n2



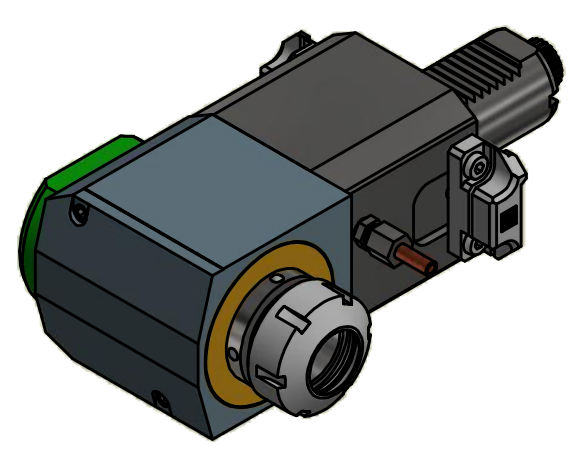
Innen- und Aussenkuehlung / Inside and outside coolant supply  
Kuehlmittelfiltrierung-50µ / coolant filtration-50µ



Hakenschlüssel  
mit Zapfen  
Hook wrench  
with fixed pin  
DIN1810 B 45x50



Spannzangenschlüssel  
Clamping wrench  
232



Copyright **EWS Tool Technologies**  
Weitergabe und Vervielfaeltigung dieser Unterlage,  
Verwertung und Mitteilung ihres Inhalts nicht  
gestattet, soweit nicht ausdrecklich zugestanden.  
Zuwaiderhandlungen verpflichten zu Schadenersatz.

Bemerkung - Note  
Für Trockenlauf geeignet!  
Use without coolant fluid allowed!

Technische Daten - technical data	
Weight	= 7,316 [kg]
Torque max. (M1/M2)	= 50 / 50 [Nm]
Speed max. (n1/n2)	= 6000 / 6000 [1/min]
Gear ratio (i)=n1:n2	= 1:1
Pressure (pmax)	= 70 [bar]

Benennung - Title  
**Radial Bohr und Fräskopf**  
Radial drilling and milling head

**EWS** Tool Technologies  
EWS Weigle GmbH & Co. KG  
Maybachstr. 1  
D-73066 Utingen  
www.ews-tools.de  
Nr. - No.  
**60.4032LCTXRIKDTF**

Technische Aenderungen vorbehalten!  
Subject to technical modifications!  
IDENT: DEWS103303  
REV: -/A  
MNR.  
219243

