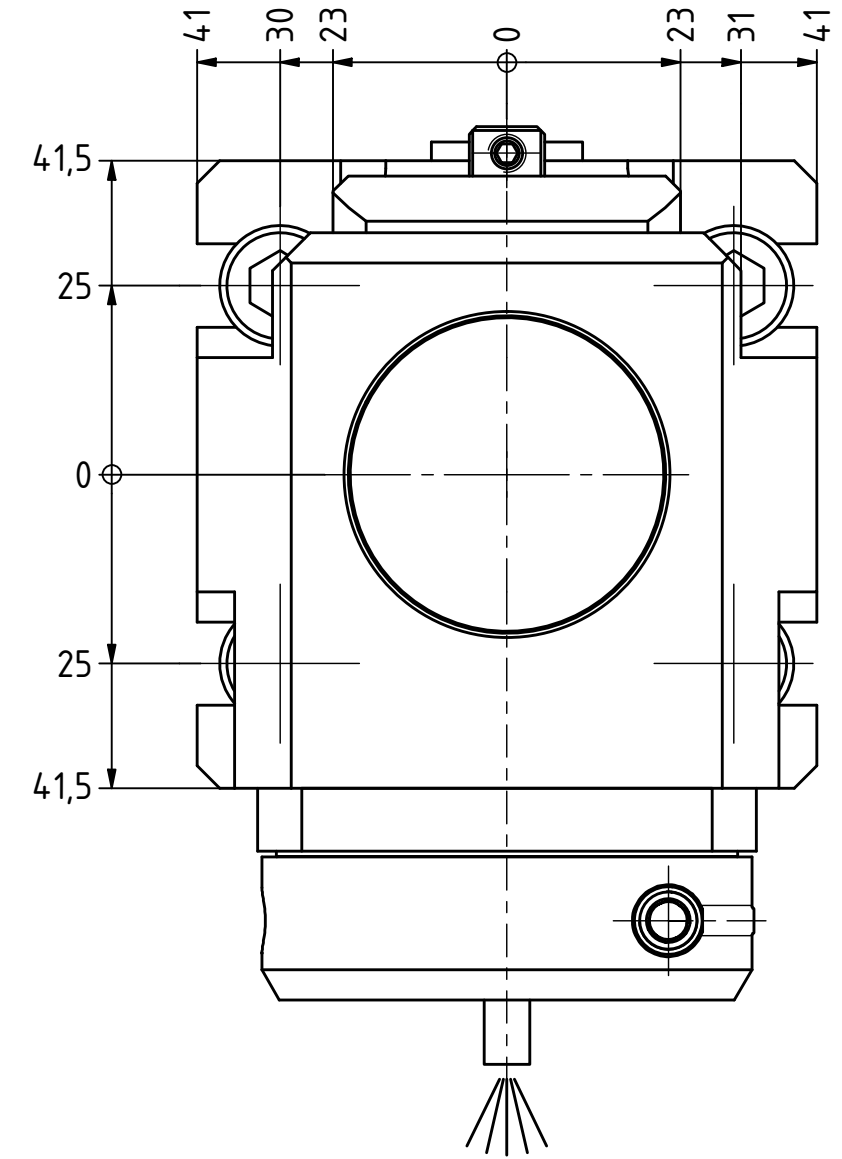
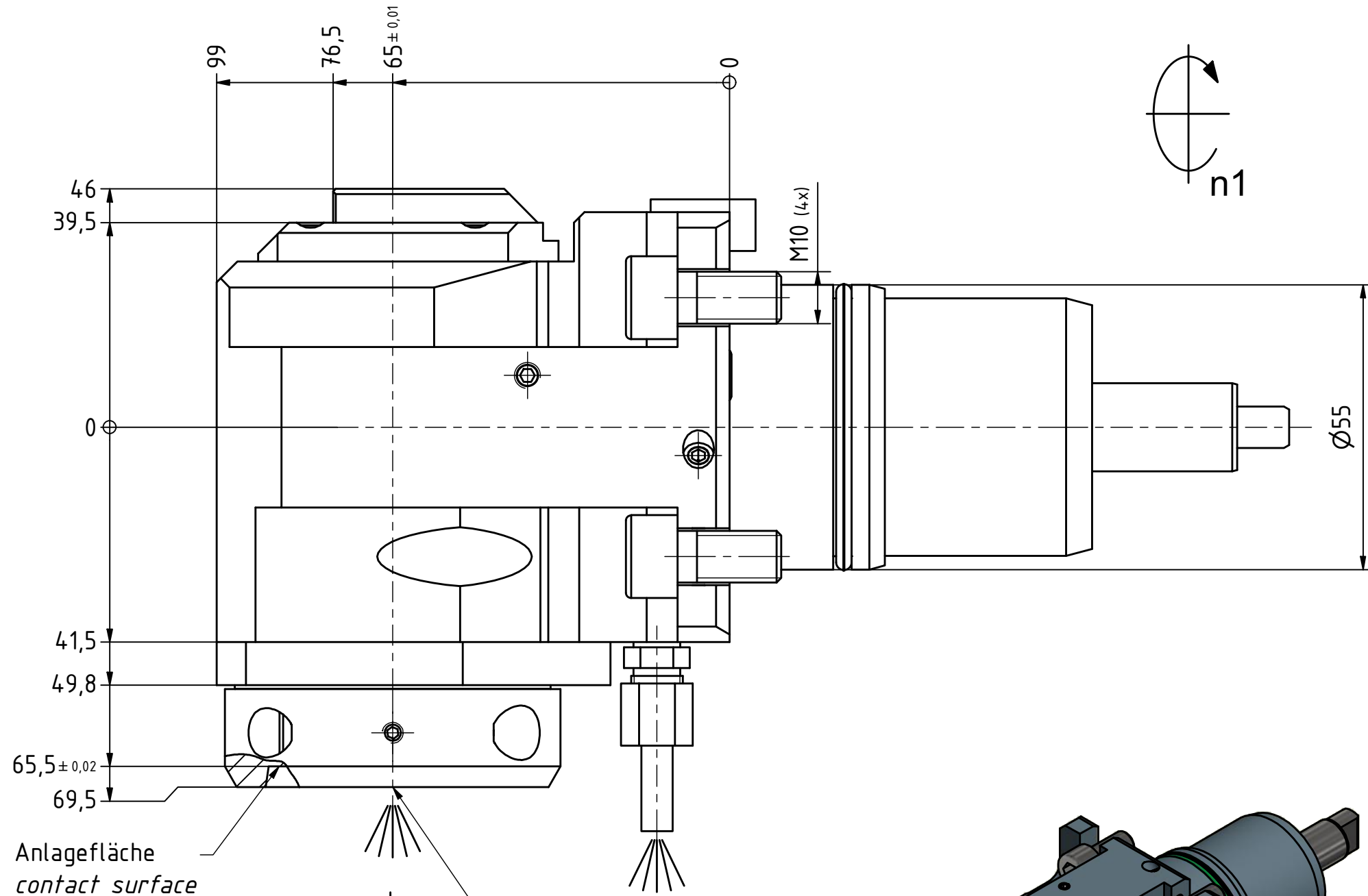




EWS.Varia

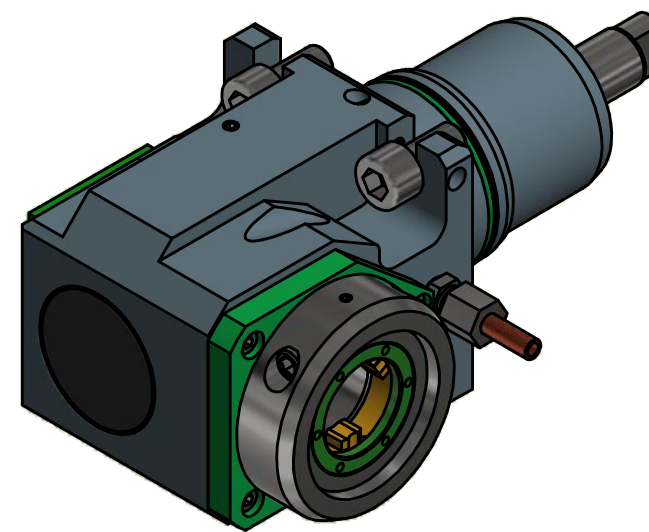
Ceramic Seal

Tech Details



Anlagefläche  
contact surface

EWS-Varia VX3



Innen- und Aussenkuehlung / Inside and outside coolant supply  
Kuehlmittelfiltrierung<50µ / coolant filtration<50µ

Copyright **EWS Tool Technologies**  
Weitergabe und Vervielfaeltigung dieser Unterlage,  
Verwertung und Mitteilung ihres Inhalts nicht  
gestattet, soweit nicht ausdrecklich zugestanden.  
Zuwiderhandlungen verpflichten zu Schadenersatz.

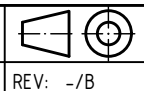
Bemerkung - Note  
Für Trockenlauf geeignet!  
Use without coolant fluid allowed!

| Technische Daten - technical data |                       |
|-----------------------------------|-----------------------|
| Weight                            | = 4.816 [kg]          |
| Torque max. (M1/M2)               | = 25 / 25 [Nm]        |
| Speed max. (n1/n2)                | = 6000 / 6000 [1/min] |
| Gear ratio (i)=n1:n2              | = 1:1                 |
| Pressure (pmax)                   | = 70 [bar]            |

Benennung - Title  
**Radial Bohr und Fräskopf**  
*Radial drilling and milling head*



Technische Aenderungen vorbehalten!  
Subject to technical modifications!  
IDENT: DEWS112314



REV: -/B

Nr. - No.  
**60.55VX3WT150IKD-ETX65-S01**

MNR.  
**219530**

