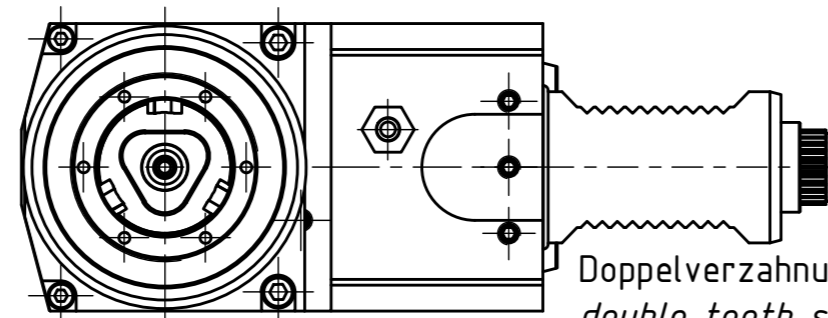


Innen- und Aussenkuehlung / Inside and outside coolant supply  
 Kein Trockenlauf / No dry run  
 Kuehlmittelfiltrierung+50µ / coolant filtration+50µ



Doppelverzahnung Lizenz Traub  
 double tooth system licence Traub

Bemerkung - Note

Nicht ohne Kuehlmittel betreiben!  
 Not for use without coolant-fluid!

Technische Daten - technical data

Weight = 9.340 [kg]  
 Torque max. (M1/M2) = 50 / 50 | 50 [Nm]  
 Speed max. (n1/n2) = 6000 / 6000 | 6000 [1/min]  
 Gear ratio (i)=n1:n2 = 1:1 | 1:1  
 Pressure (pmax) = [bar]

Benennung - Title

Radial Bohr und Fräskopf  
 Radial drilling and milling head

**EWS** Tool Technologies  
 EWS Weigle GmbH & Co. KG  
 Maybachstr. 1  
 D-73066 Uhlingen  
 www.ews-tool.de

Technische Aenderungen vorbehalten!  
 Subject to technical modifications!

IDENT: DEWS102687

Nr. - No.  
 60.40VX4DE365RLIKX100

MNR.  
 219099

QR

Copyright **EWS Tool Technologies**  
 Weitergabe und Vervielfaeltigung dieser Unterlage,  
 Verwertung und Mitteilung ihres Inhalts nicht  
 gestattet, soweit nicht ausdrecklich zugestanden.  
 Zuwiderhandlungen verpflichten zu Schadenersatz.