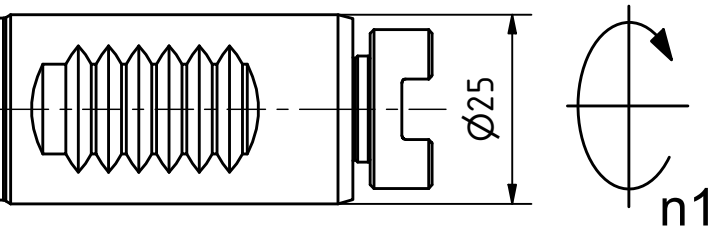
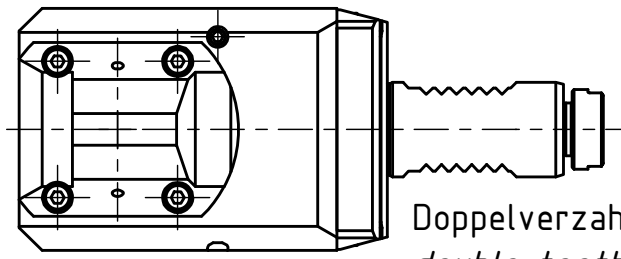
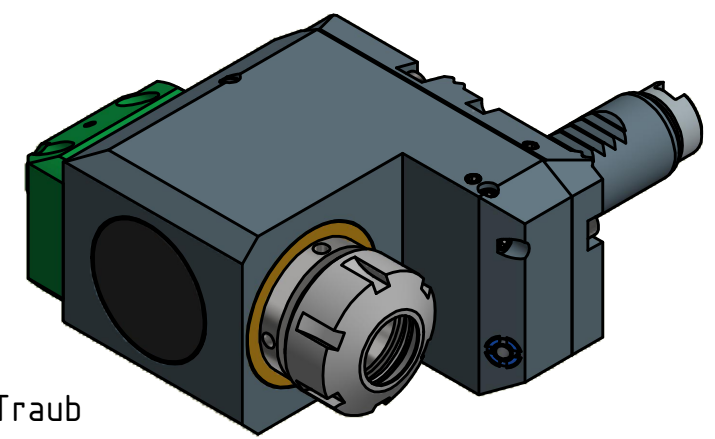
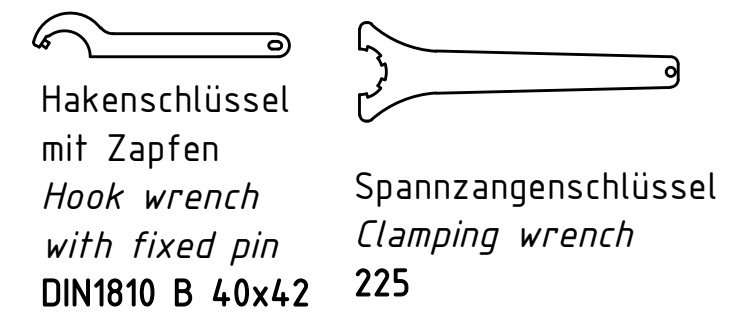
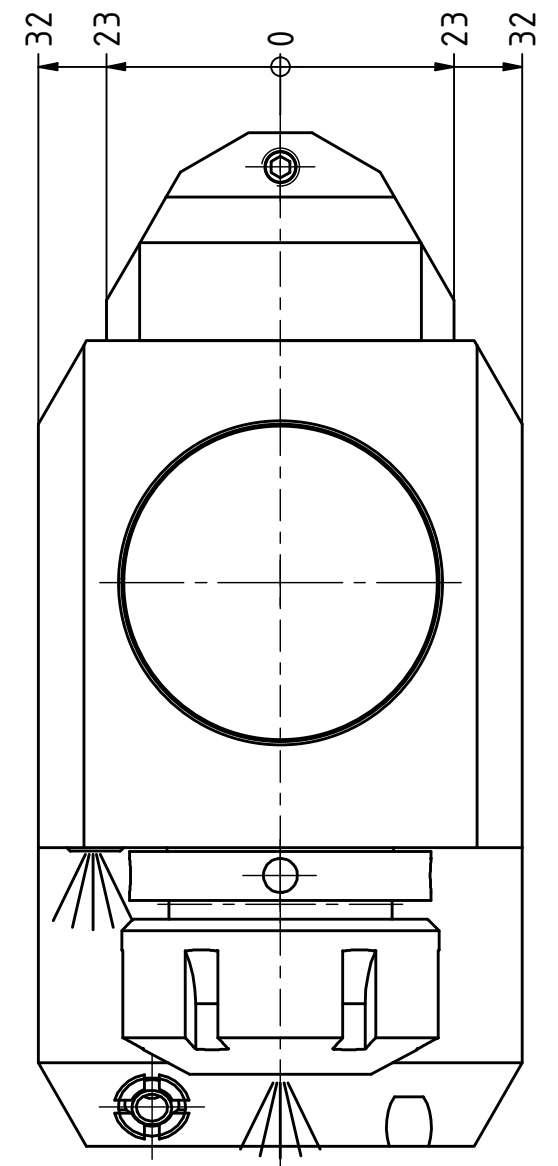


2 zurückgesetzte Werkzeuge  
 können nicht nebeneinander platziert werden!  
 Einschränkung gilt nicht für C200!  
 2 radial drill. and mill.head with offset  
 can not be used side by side!  
 Limitation does not apply to C200!

W-Verzahnung Lizenz Index-Werke  
 W-tooth system licence Index-Corporation



Spannzange / collet ER25 DIN6499  
 Spannbereich / clamping range: 1,0 - 16,0



Doppelverzahnung Lizenz Traub  
 double tooth system licence Traub

Innen- und Aussenkuehlung / Inside and outside coolant supply  
 Kein Trockenlauf / No dry run  
 Kuehlmittelfiltrierung <math>< 50\mu</math> / coolant filtration <math>< 50\mu</math>

Copyright **EWS Tool Technologies**  
 Weitergabe und Vervielfaeltigung dieser Unterlage,  
 Verwertung und Mitteilung ihres Inhalts nicht  
 gestattet, soweit nicht ausdrucklich zugestanden.  
 Zuwiderhandlungen verpflichten zu Schadenersatz.

Bemerkung - Note  
 Nicht ohne Kuehlmittel betreiben!  
 Not for use without coolant-fluid!

Technische Daten - technical data	
Weight	= 3.806 [kg]
Torque max. (M1/M2)	= 25 / 25 [Nm]
Speed max. (n1/n2)	= 8000 / 8000 [1/min]
Gear ratio (i)=n1:n2	= 1:1
Pressure (pmax)	= 70 [bar]

Benennung - Title  
**Radial Bohr und Fräskopf, zurückges**  
**Radial drill. and mill. head offset**

**EWS**  
 Tool Technologies  
 EWS Weigle GmbH & Co. KG  
 Maybachstr. 1  
 D-73066 Uthingen  
 www.ews-tools.de

Technische Aenderungen vorbehalten! Subject to technical modifications!	
IDENT: DEWS090261	REV: -/A
Nr. - No.	MNR.
<b>80.2525G200RLIKW-COB</b>	<b>217103</b>

