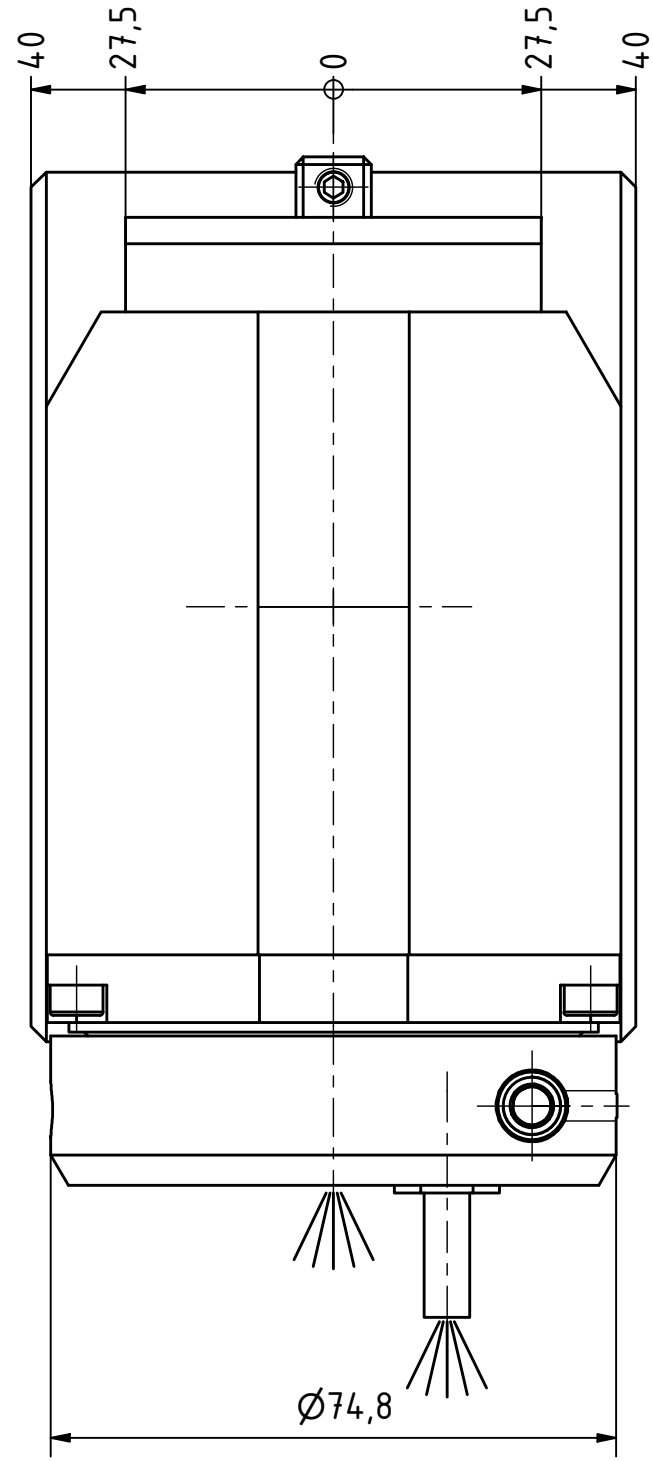
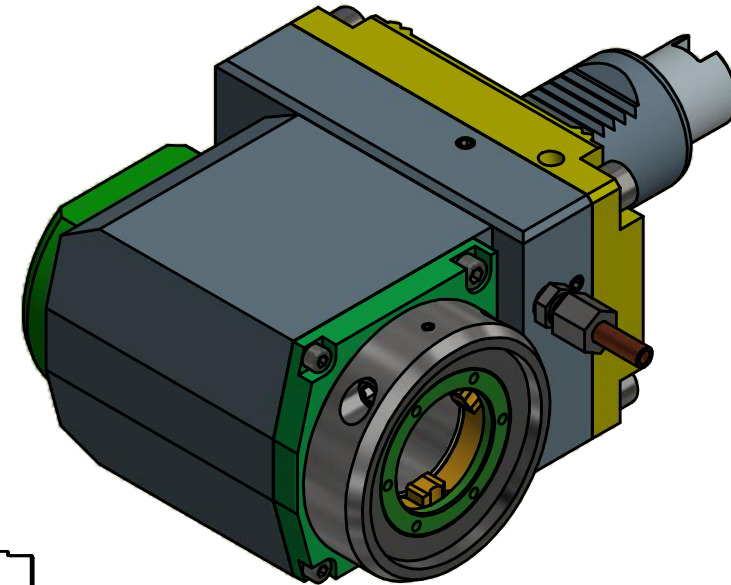


W-Verzahnung Lizenz Index-Werke  
*W-tooth system licence Index-Corporation*



Anlagefläche  
*contact surface*  
 EWS-Varia VX4



Doppelverzahnung Lizenz Traub  
*double tooth system licence Traub*

Innen- und Aussenkuehlung / *Inside and outside coolant supply*  
 Kuehlmittelfiltrierung-50 $\mu$  / *coolant filtration-50 $\mu$*

Copyright **EWS Tool Technologies**  
 Weitergabe und Vervielfaeltigung dieser Unterlage,  
 Verwertung und Mitteilung ihres Inhalts nicht  
 gestattet, soweit nicht ausdrecklich zugestanden.  
 Zuwiderhandlungen verpflichten zu Schadenersatz.

Bemerkung - *Note*  
 Für Trockenlauf geeignet!  
*Use without coolant fluid allowed!*

Technische Daten - *technical data*  
 Weight = 7.689 [kg]  
 Torque max. (M1/M2) = 50 / 50 [Nm]  
 Speed max. (n1/n2) = 6000 / 6000 [1/min]  
 Gear ratio (i)=n1:n2 = 1:1  
 Pressure (pmax) = 70 [bar]

Benennung - *Title*  
 Radial Bohr und Fräskopf  
*Radial drilling and milling head*

**EWS** Tool Technologies  
 EWS Weigle GmbH & Co. KG  
 Maybachstr. 1  
 D-73066 UHINGEN  
 www.ews-tools.de

Technische Aenderungen vorbehalten!  
*Subject to technical modifications!*  
 IDENT: DEWS090223  
 Nr. - *No.*  
 60.40VX4G250RLIKDW

REV: -/A  
 MNR.  
 217018

