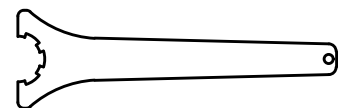
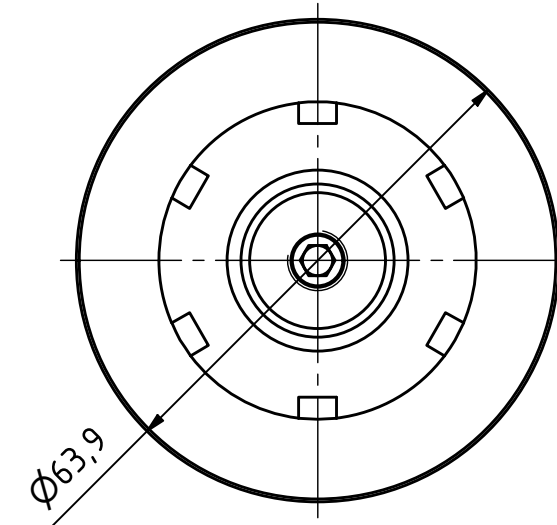
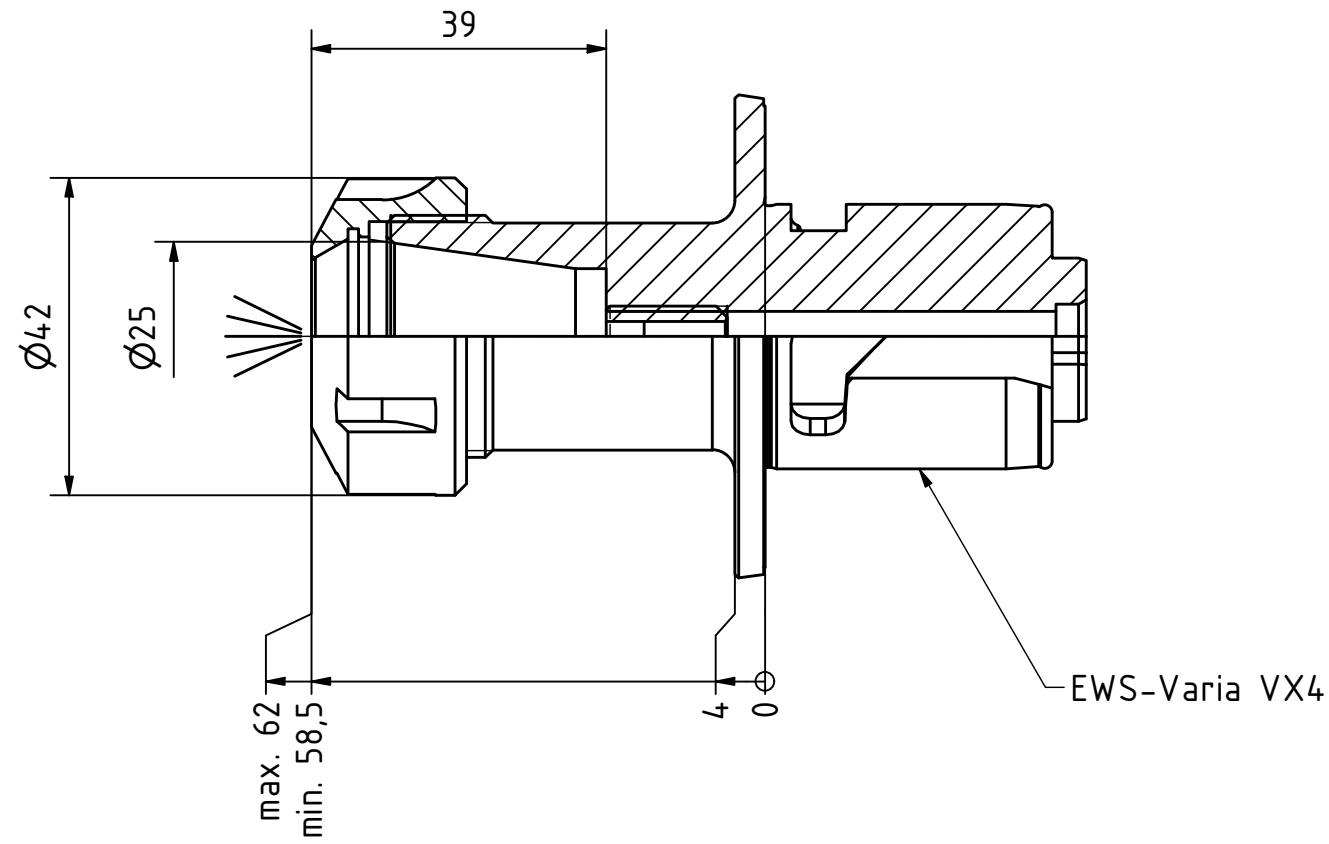




EWS.Varia



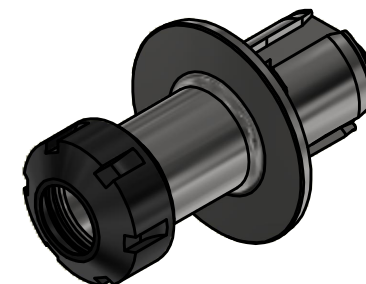
Tech
Details



Spannzangenschlüssel
Clamping wrench
225

Spannzange / collet ER25 DIN6499
Spannbereich / clamping range: 1,0 - 16,0

Gewindebohrzange / tapping collet
ET-1-25 M3-M12



Copyright **EWS Tool Technologies**
Weitergabe und Vervielfältigung dieser Unterlage,
Verwertung und Mitteilung ihres Inhalts nicht
gestattet, soweit nicht ausdrücklich zugestanden.
Zuwendungen verpflichten zu Schadenersatz.

Bemerkung - Note

Schutzrecht angemeldet
Trademark right applied

Technische Daten - technical data

Weight = 1.000 [kg]

Benennung - Title

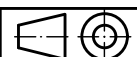
Spannzangenaufnahme
Collet chuck holder



EWS Weigle GmbH & Co. KG
Maybachstr. 1
D-73066 Uhingen
www.ews-tools.de

Technische Änderungen vorbehalten!
Subject to technical modifications!

IDENT: DEWS234394



REV: -/A

Nr. - No.

31.VX425L60

MNR.

193403

