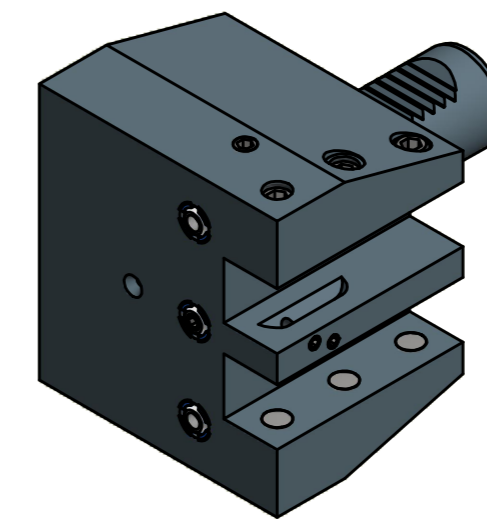
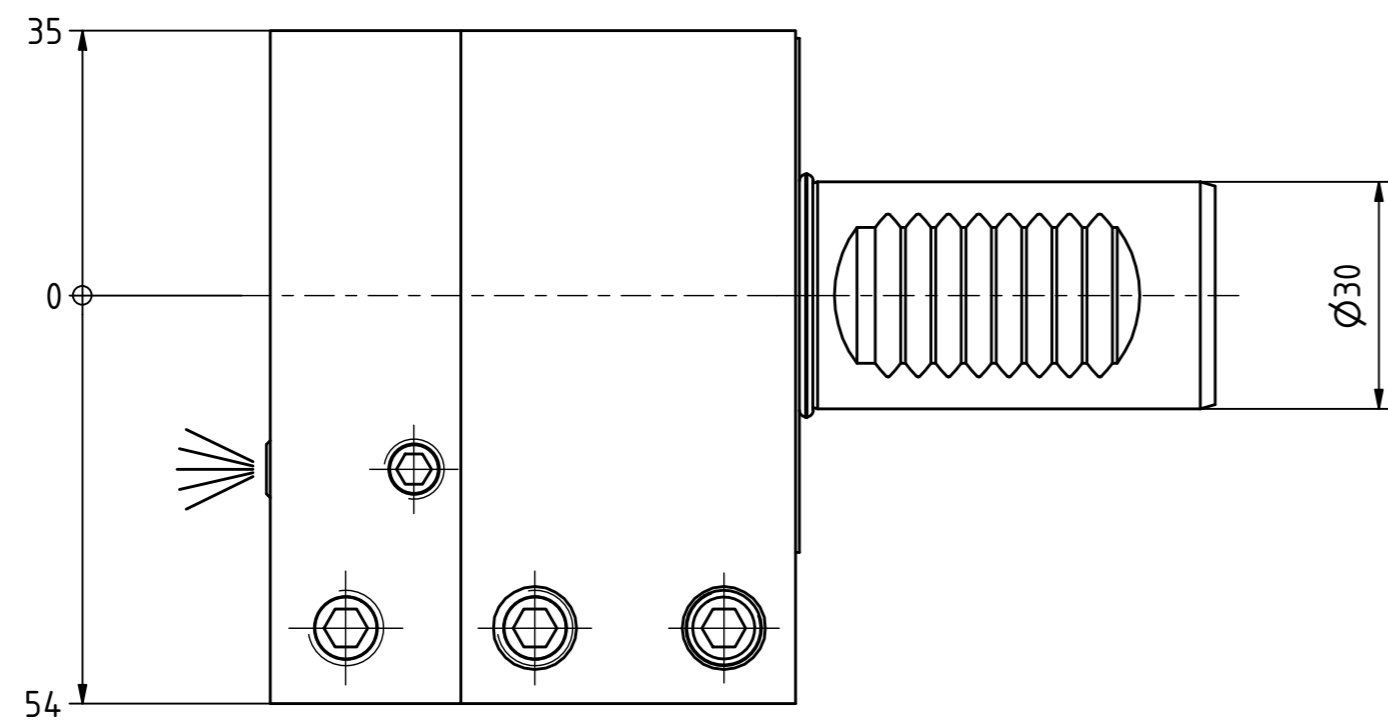

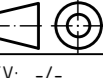



Nur verwendbar mit
zwei Drehstäben!
Used only with
two turning tools!



Copyright **EWS Tool Technologies**
Weitergabe und Vervielfältigung dieser Unterlage,
Verwertung und Mitteilung ihres Inhalts nicht
gestattet, soweit nicht ausdrücklich zugestanden.
Zuwendungen verpflichten zu Schadenersatz.

Bemerkung - Note	Technische Daten - technical data Weight = 4.014 [kg]	Benennung - Title Längsaufnahme <i>turning holder lengthwise</i>	 EWS Weigle GmbH & Co. KG Maybachstr. 1 D-73066 Uhlingen www.ews-tools.de	Technische Änderungen vorbehalten! <i>Subject to technical modifications!</i> IDENT: D-EWS-185446	 REV: -/- MNR 186059	
------------------	---	---	--	---	--	---