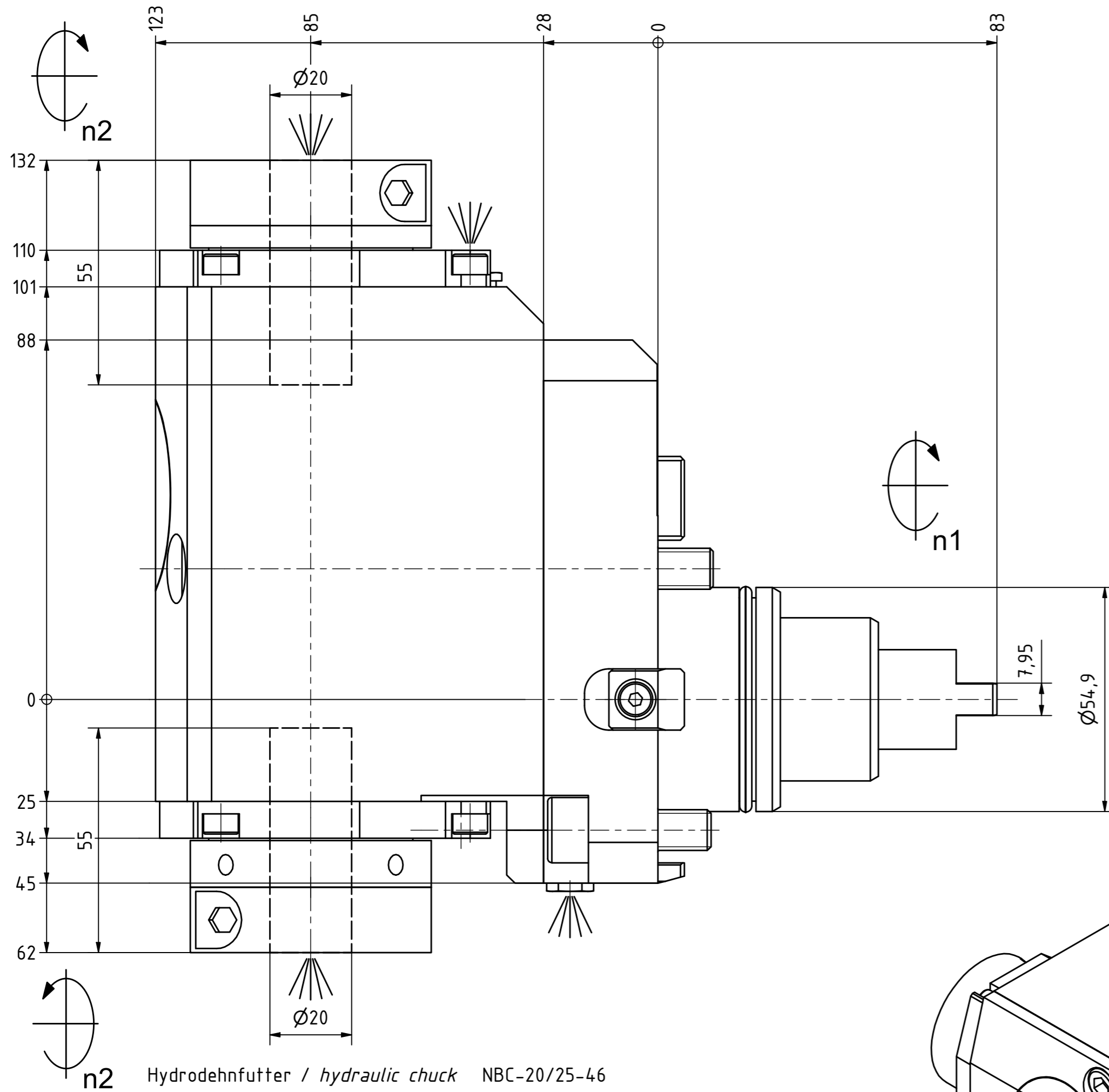


Hydrodehnfutter / hydraulic chuck NBC-20/25-46

Hülsen / collets 28.20xxHYDxx

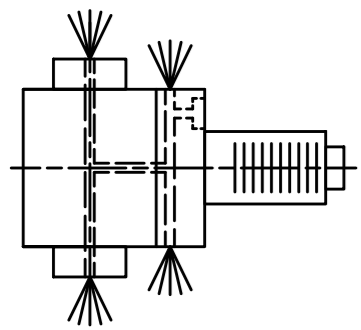
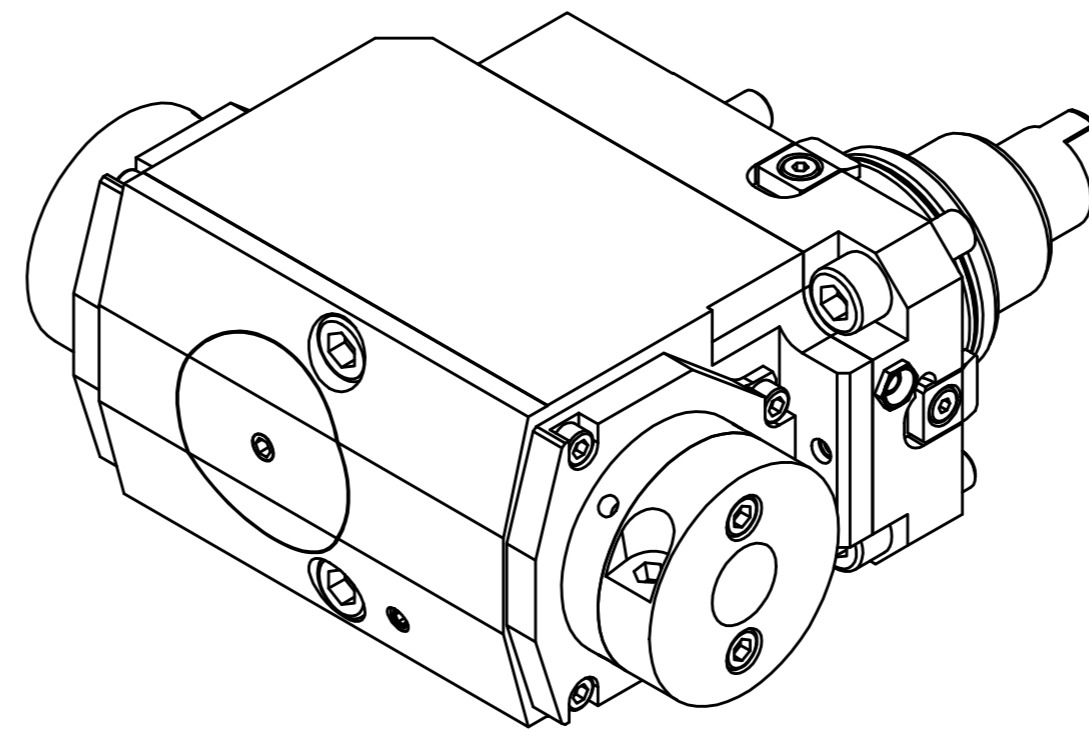
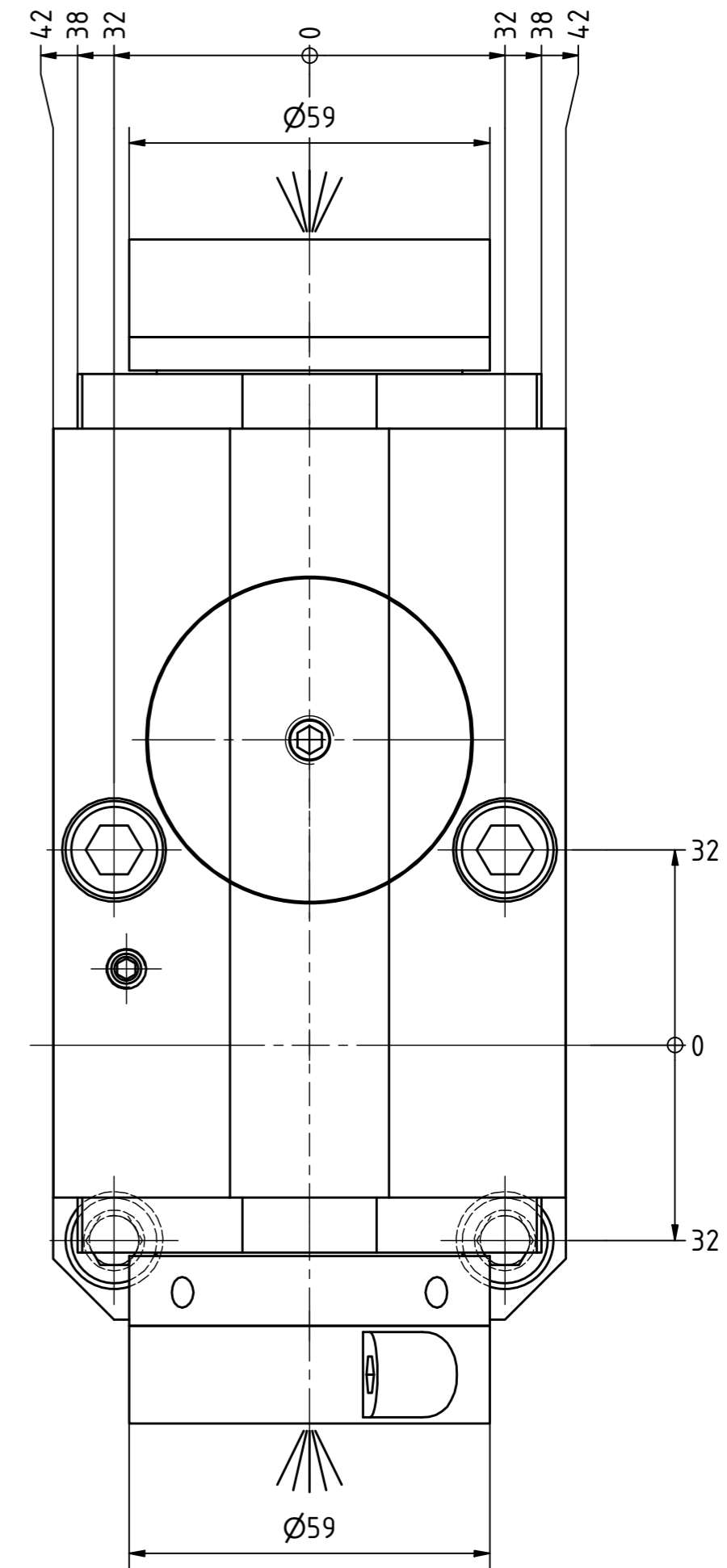
XX (Ø) 3 4 5 6 7 8 9 10 12 14 16  
 1/8 3/16 1/4 5/16 3/8 7/16 1/2 9/16 5/8



Hydrodehnfutter / hydraulic chuck NBC-20/25-46

Hülsen / collets 28.20xxHYDxx

XX (Ø) 3 4 5 6 7 8 9 10 12 14 16  
 1/8 3/16 1/4 5/16 3/8 7/16 1/2 9/16 5/8



Innen- und Aussenkuehlung / Inside and outside coolant supply  
 Kein Trockenlauf / No dry run  
 Kuehlmittelfiltrierung<50µ / coolant filtration<50µ

Bemerkung - Note  
 Nicht ohne Kuehlmittel betreiben!  
 Not for use without coolant-fluid!

Technische Daten - technical data  
 Weight = 10.714 [kg]  
 Torque max. (M1/M2) = 50 / 50 [Nm]  
 Speed max. (n1/n2) = 6000 / 6000 [1/min]  
 Gear ratio (i)=n1:n2 = 1:1  
 Pressure (pmax) = 25 [bar]

Benennung - Title  
**Radial Bohr und Fräskopf, zurückges**  
**Radial drill. and mill. head offset**

**EWS** Tool Technologies  
 EWS Weigle GmbH & Co. KG  
 Maybachstr. 1  
 D-73066 Uhlingen  
 www.ews-tool.de  
 Technische Aenderungen vorbehalten!  
 Subject to technical modifications!  
 IDENT: DEWS037140  
 Nr. - No.  
**80.5520HYDDVL2IK**  
 MNR.  
**205831**

Copyright **EWS Tool Technologies**  
 Weitergabe und Vervielfaeltigung dieser Unterlage,  
 Verwertung und Mitteilung ihres Inhalts nicht  
 gestattet, soweit nicht ausdrecklich zugestanden.  
 Zuwiderhandlungen verpflichten zu Schadenersatz.  
