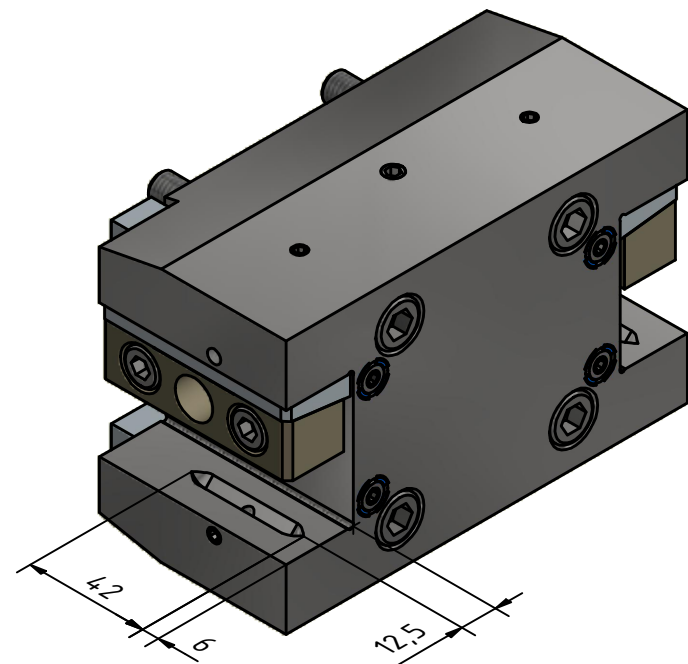


IK Kühlmittelübergabe (verschießbar)  
 IC coolant supply (lockable)



Copyright **EWS Tool Technologies**  
 Weitergabe und Vervielfaeltigung dieser Unterlage,  
 Verwertung und Mitteilung ihres Inhalts nicht  
 gestattet, soweit nicht ausdrecklich zugestanden.  
 Zuwiderhandlungen verpflichten zu Schadenersatz.

Bemerkung - Note

Technische Daten - technical data

Weight = 7.066 [kg]

Benennung - Title

Mehrfachaufnahme  
 Multi purpose holder

**EWS**  
 Tool Technologies

EWS Weigle GmbH & Co. KG  
 Maybachstr. 1  
 D-73066 UHINGEN  
 www.ews-tools.de

Technische Aenderungen vorbehalten!  
 Subject to technical modifications!

IDENT: DEWS152401



REV: -/B

Nr. - No.

15.BMT25BIGIK

MNR.

196087

QR