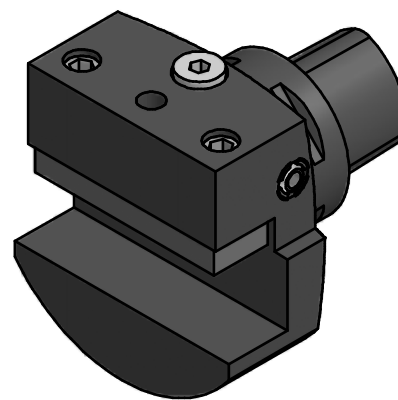
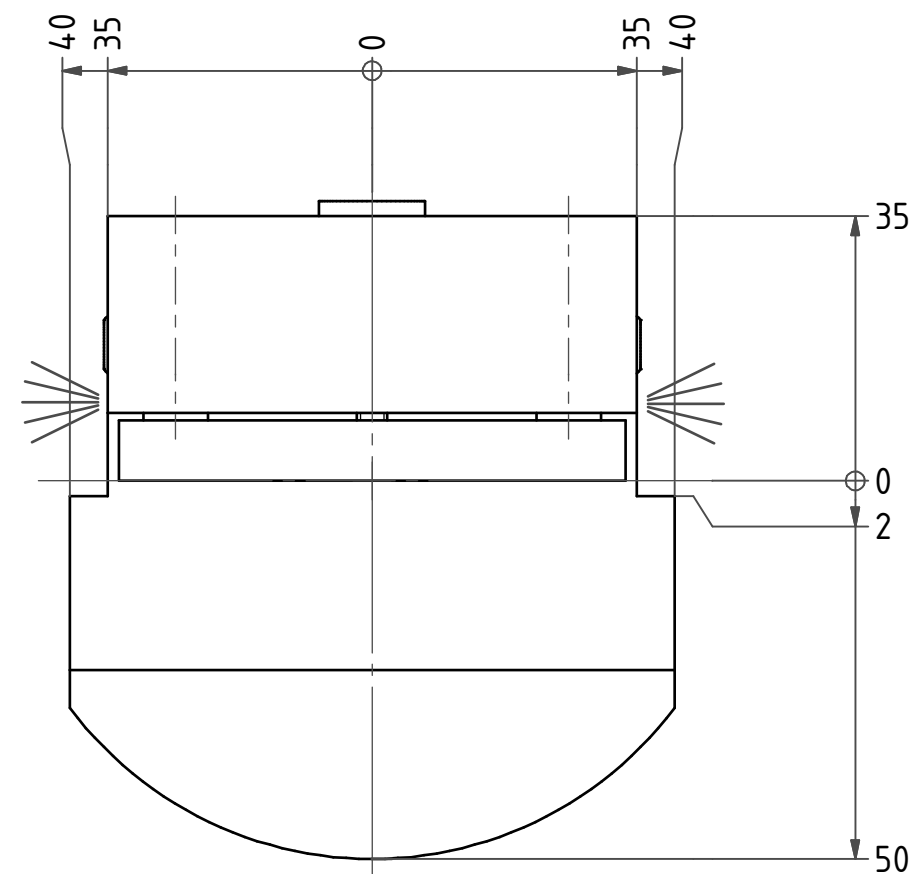


EWS-Capto C5-Schaft  
EWS-Capto C5-shank



Bemerkung - Note

Copyright **EWS Tool Technologies**  
Weitergabe und Vervielfältigung dieser Unterlage,  
Verwertung und Mitteilung ihres Inhalts nicht  
gestattet, soweit nicht ausdrücklich zugestanden.  
Zu widerhandlungen verpflichten zu Schadenersatz.

Benennung - Title

**Vierkant Queraufnahme rechts**  
**Facing holder right hand**

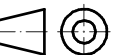
name	date
Barra	06.05.2013

**EWS** EWS Weigete GmbH & Co. KG  
Maybachstr. 1  
D-73066 Uhingen  
Tel. +49(0)7161/93040-100

Technische Aenderungen vorbehalten!  
Subject to technical modifications!

Nr.  
**5.C525L60**

MNR: 165706 IDENT: D-EWS-135889 - Blatt - page 1 (1)



DIN A3