

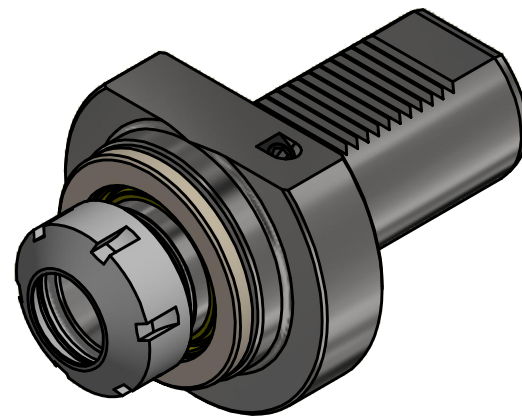
Pendelbereich / pendulum area:

Ausgleich radial ± 1 mm / radial compensation ± 1 mm

Winkelausgleich $\pm 1^\circ$ / angle compensation $\pm 1^\circ$

Spannzange / collet ER32 DIN6499

Spannbereich / clamping range: 2,0 - 20,0



Copyright **EWS Tool Technologies**

Weitergabe und Vervielfaeltigung dieser Unterlage, Verwertung und Mitteilung ihres Inhalts nicht gestattet, soweit nicht ausdrecklich zugestanden. Zuwiderhandlungen verpflichten zu Schadenersatz.

Bemerkung - Note
max. Kühlmitteldruck = 10 bar
max. coolant pressure = 10 bar

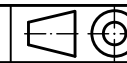
Technische Daten - technical data
Weight = 2.750 [kg]

Benennung - Title
Pendelhalter
Floating holder

EWS Tool Technologies
EWS Weigele GmbH & Co. KG
Maybachstr. 1
D-73066 UHINGEN
www.ews-tools.de

Technische Aenderungen vorbehalten!
Subject to technical modifications!

IDENT: DEWS127713



REV: -/B

Nr. - No.
PH31.5032-VDI

MNR.
122447

