

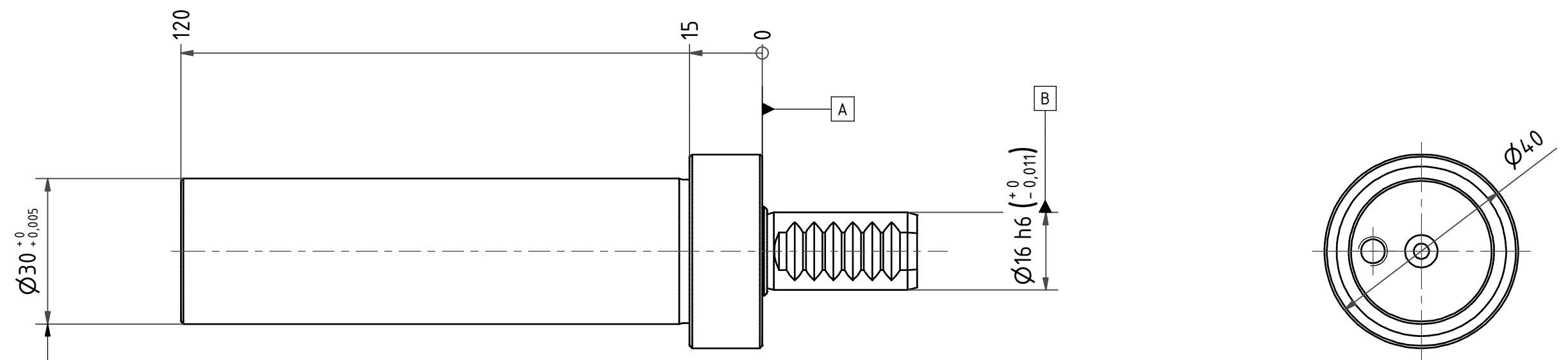
6 | 5 | 4 | 3 | 2 | 1

D | D

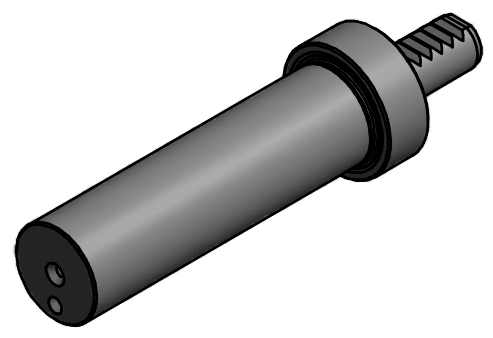
C | C

B | B

A | A



$\nearrow$	0,005	A	B
$\curvearrowright$	0,002		



Bemerkung - Note	Copyright <b>EWS Tool Technologies</b> Weitergabe und Vervielfaeltigung dieser Unterlage, Verwertung und Mitteilung ihres Inhalts nicht gestattet, soweit nicht ausdrecklich zugestanden. Zu widerhandlungen verpflichten zu Schadenersatz.	Benennung - Title <b>Prüfdorn</b> <i>Test mandrel</i>	name	date	Technische Aenderungen vorbehalten! <i>Subject to technical modifications!</i>	
			drawing	Barra		
			Weigele GmbH & Co. KG Maybachstr. 1 D-73066 UHINGEN Tel. +49(0)7161/93040-10		Nr. <b>P16.30.120HP</b>	DIN A3
			MNR: 118865		IDENT: D-EWS-070649 -	Blatt - page 1 (1)

6 | 5 | 4 | 3 | 2 | 1