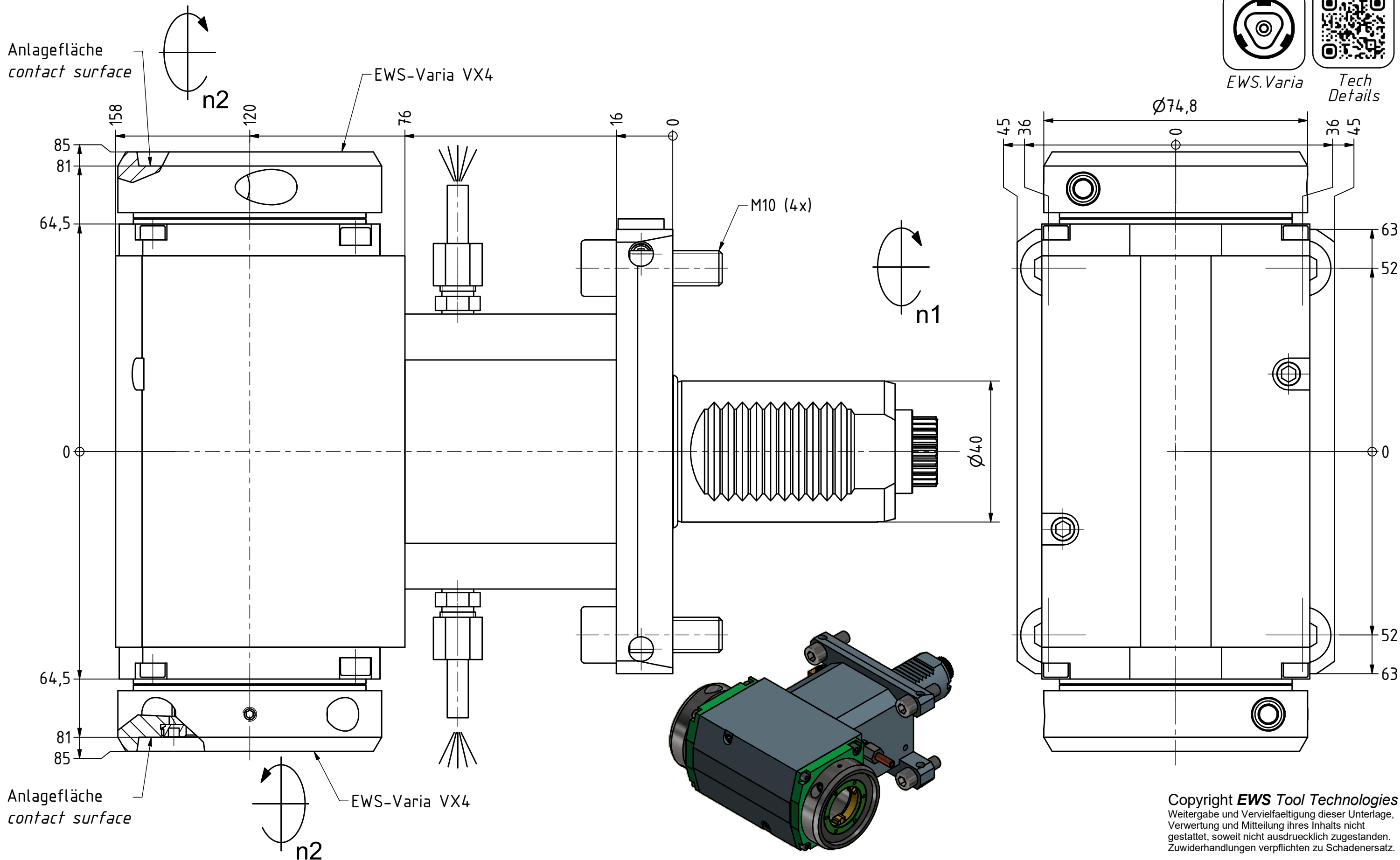




EWS.Varia



Tech  
Details



Copyright **EWS Tool Technologies**  
 Weitergabe und Vervielfältigung dieser Unterlage,  
 Verwertung und Mitteilung ihres Inhalts nicht  
 gestattet, soweit nicht ausdrücklich zugestanden.  
 Zuwiderhandlungen verpflichten zu Schadenersatz.

Bemerkung - Note

Technische Daten - technical data

Benennung - Title

Weight = 9.510 [kg]  
 Torque max. (M1/M2) = 50 / 50 | 50 [Nm]  
 Speed max. (n1/n2) = 6000 / 6000 | 6000 [1/min]  
 Gear ratio (i)=n1:n2 = 1:1 | 1:1

Radial Bohr und Fräskopf  
 Radial drilling and milling head



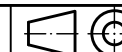
Nr. - No.

60.40VX4LDCTX-PL

EWS Weigele GmbH & Co. KG  
 Maybachstr. 1  
 D-73066 UHINGEN  
 www.ews-tools.de

Technische Änderungen vorbehalten!  
 Subject to technical modifications!

IDENT: DEWS104738



REV: -/A

MNR.

219449

