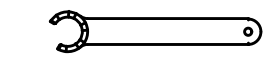
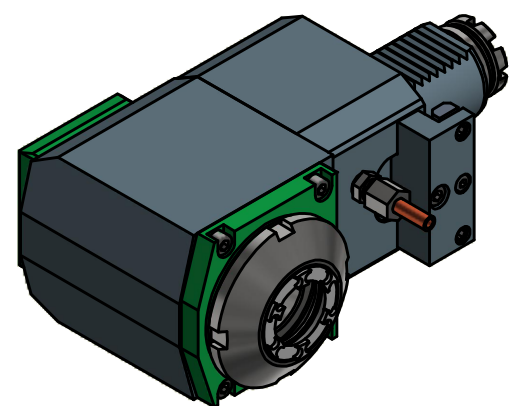
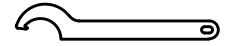


Spannzange / collet ER32 DIN6499  
Spannbereich / clamping range: 2,0 - 20,0



Spannzangenschlüssel für  
innenliegende Mutter  
Clamping wrench for  
internal collet  
232AX



Hakenschlüssel  
mit Nase  
Hook wrench with  
nose end  
DIN1810 A 68x75

Copyright **EWS Tool Technologies**  
Weitergabe und Vervielfaeltigung dieser Unterlage,  
Verwertung und Mitteilung ihres Inhalts nicht  
gestattet, soweit nicht ausdrecklich zugestanden.  
Zuwiderhandlungen verpflichten zu Schadenersatz.

Innen- und Aussenkuehlung / Inside and outside coolant supply  
Kuehlmittelfiltrierung\*50µ / coolant filtration\*50µ

Bemerkung - Note  
Für Trockenlauf geeignet!  
Use without coolant fluid allowed!

Technische Daten - technical data	
Weight	= 6.722 [kg]
Torque max. (M1/M2)	= 50 / 50 [Nm]
Speed max. (n1/n2)	= 6000 / 6000 [1/min]
Gear ratio (i)=n1:n2	= 1:1
Pressure (pmax)	= 70 [bar]

Benennung - Title  
**Radial Bohr und Fräskopf**  
**Radial drilling and milling head**

**EWS** Tool Technologies  
EWS Weigele GmbH & Co. KG  
Maybachstr. 1  
D-73066 Uhingen  
www.ews-tools.de

Technische Aenderungen vorbehalten! Subject to technical modifications!	
IDENT: DEWS103578	REV: -/A
Nr. - No.	MNR.
<b>60.4032LTOEMRIKDIMX100</b>	<b>219006</b>

