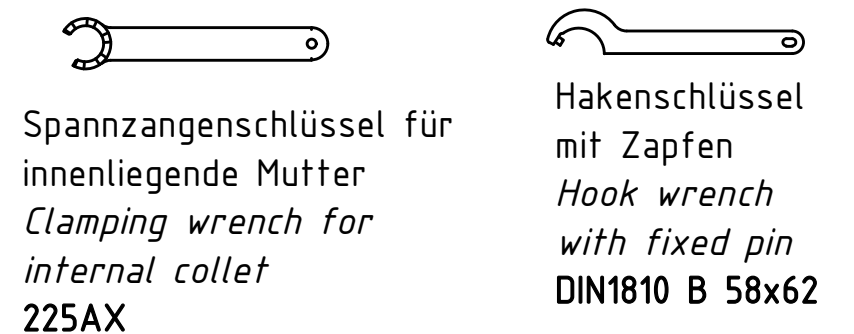
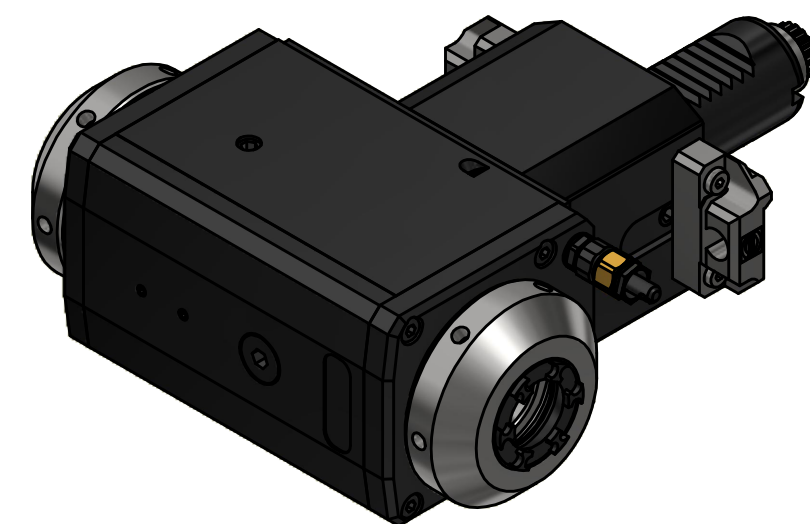
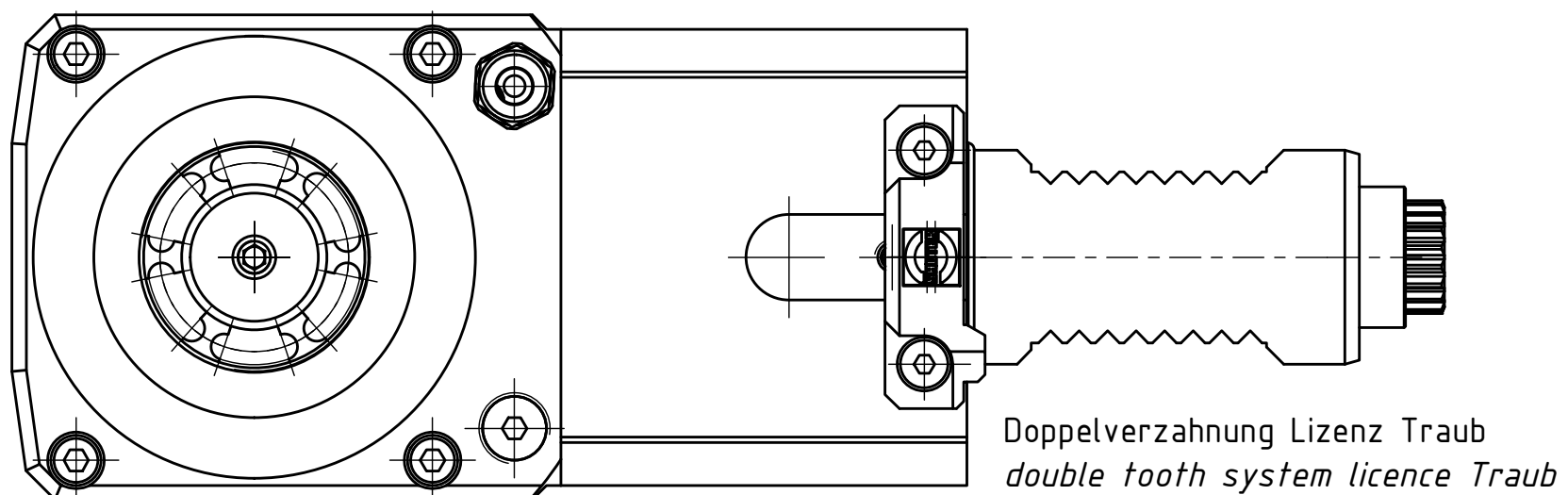
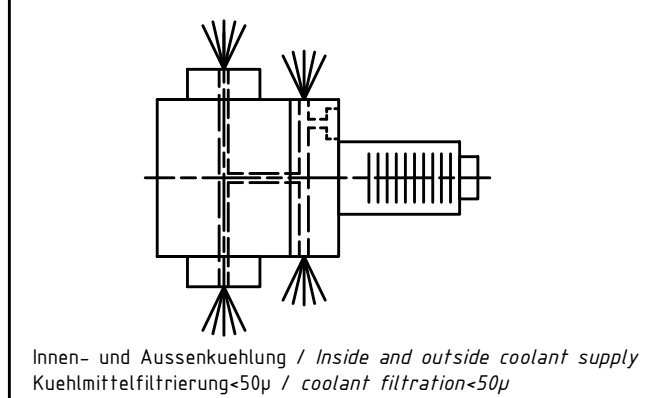


Spannzange / collet ER25 DIN6499
Spannbereich / clamping range: 1,0 - 16,0



Copyright **EWS Tool Technologies**
Weitergabe und Vervielfältigung dieser Unterlage, Verwertung und Mitteilung ihres Inhalts nicht gestattet, soweit nicht ausdrücklich zugestanden. Zuwiderhandlungen verpflichten zu Schadenersatz.



| | |
|---|--|
| Bemerkung - Note Für Trockenlauf geeignet! Use without coolant fluid allowed! | Technische Daten - technical data Weight = 6.781 [kg] Torque max. (M1/M2) = 32 / 32 32 [Nm] Speed max. (n1/n2) = 8000 / 8000 8000 [1/min] Gear ratio (i)=n1:n2 = 1:1 1:1 Pressure (pmax) = 70 [bar] |
|---|--|

Benennung - Title
Radial Bohr und Fräskopf
Radial drilling and milling head

| | | | |
|--|--|-----------------------------------|--|
| EWS Tool Technologies <small>EWS Weigle GmbH & Co. KG Maybachstr. 1 D-73066 Ulm/ingen www.ews-tool.de</small> | Technische Änderungen vorbehalten! Subject to technical modifications! IDENT: DEWS229580 | MNR. REV: -/C 218666 | |
| Nr. - No. 60.3025LDCTXRLIKCTFRIM | | QR | |