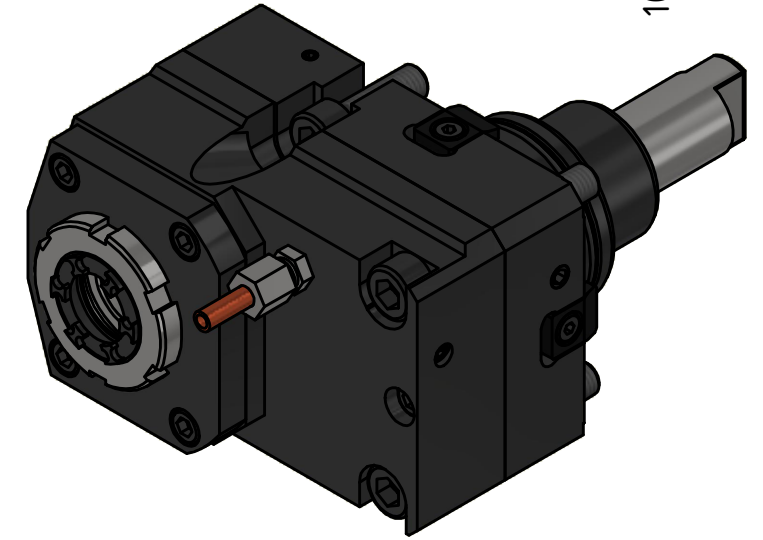
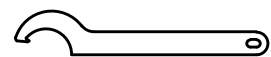
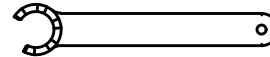
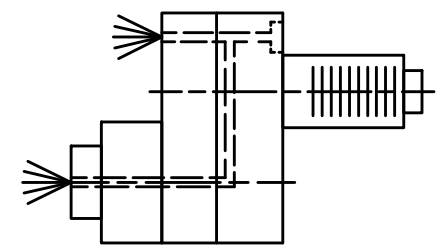


Spannzange / collet ER25 DIN6499  
 Spannbereich / clamping range: 1,0 - 16,0



 Hakenschlüssel mit Nase  
 Hook wrench with nose end  
 DIN1810 A 45x50

 Spannzangenschlüssel für innenliegende Mutter  
 Clamping wrench for internal collet  
 225AX



Innen- und Aussenkuehlung / Inside and outside coolant supply  
 Kein Trockenlauf / No dry run  
 Kuehlmittelfiltrierung-50µ / coolant filtration<50µ

Copyright **EWS Tool Technologies**  
 Weitergabe und Vervielfaeltigung dieser Unterlage, Verwertung und Mitteilung ihres Inhalts nicht gestattet, soweit nicht ausdrecklich zugestanden. Zuwiderhandlungen verpflichten zu Schadenersatz.

<p>Bemerkung - Note</p> <p>Nicht ohne Kuehlmittel betreiben!  <i>Not for use without coolant-fluid!</i></p>	<p>Technische Daten - technical data</p> <p>Weight = 5.810 [kg]          Torque max. (M1/M2) = 50 / 25 [Nm]          Speed max. (n1/n2) = 6000 / 12000 [1/min]          Gear ratio (i)=n1:n2 = 1:2          Pressure (pmax) = 70 [bar]</p>	<p>Benennung - Title</p> <p><b>Axial Bohr u. Fräskopf achsversetzt</b>  <b>Ax. drill. and mill. head offset</b></p>	<p><b>EWS</b> Tool Technologies  <small>EWS Weigle GmbH &amp; Co. KG          Maybachstr. 1          D-73066 Uehingen          www.ews-tools.de</small></p> <p>Nr. - No.  <b>50.5525VL4IKI1IM</b></p>	<p>Technische Aenderungen vorbehalten!  <i>Subject to technical modifications!</i></p> <p>IDENT: DEWS045733</p> <p>REV: -/D</p>	<p></p> <p>MNR.  <b>206334</b></p> <p><b>QR</b></p>
---	--	---	---	---	--