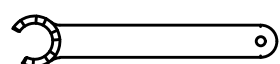
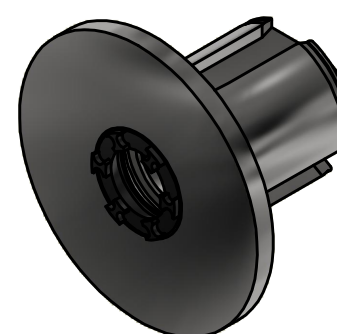
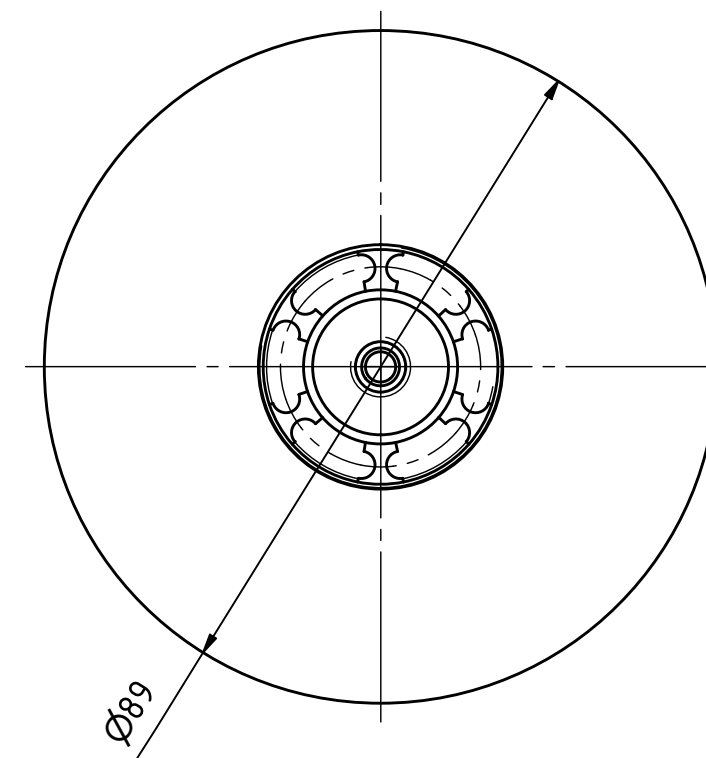
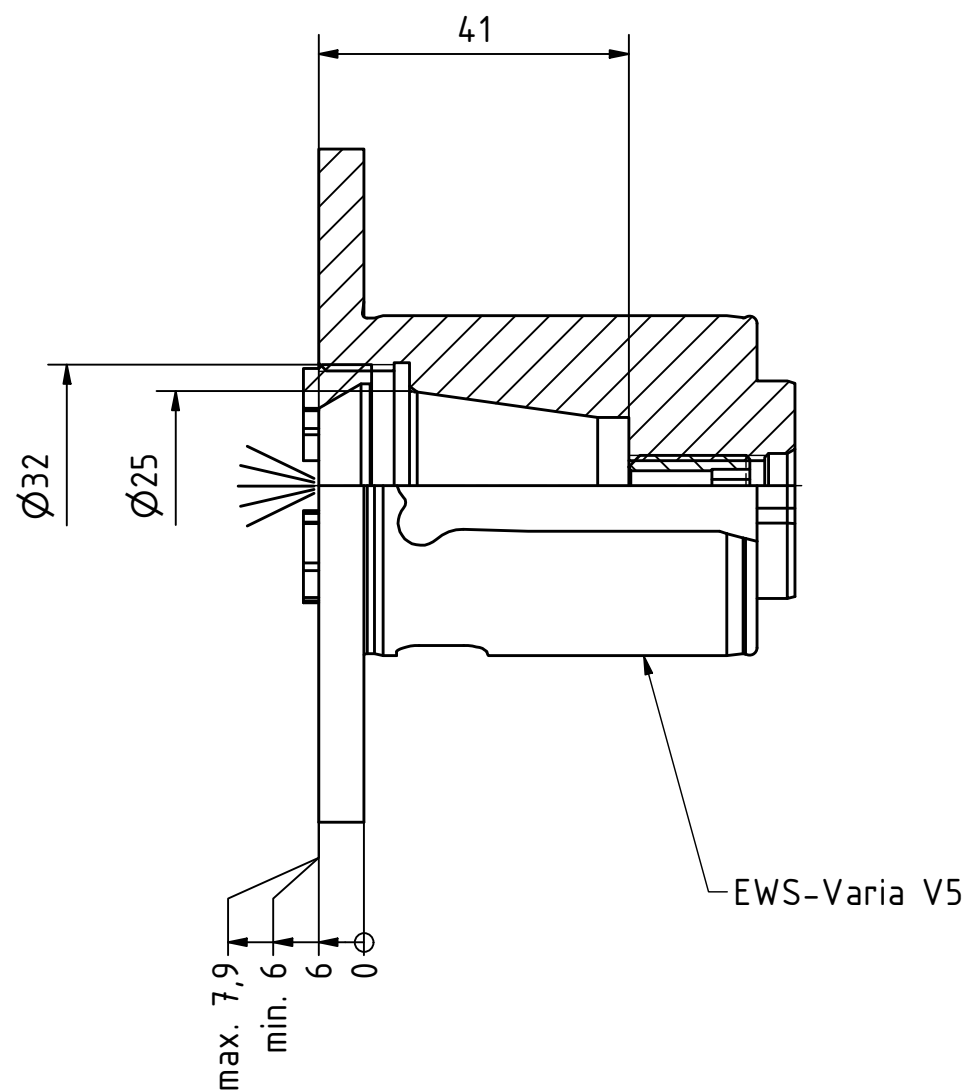




EWS.Varia



Tech  
Details



Spannzangenschlüssel für  
innenliegende Mutter  
*Clamping wrench for  
internal collet*  
225AX

Spannzange / collet ER25 DIN6499  
Spannbereich / clamping range: 1,0 - 16,0

Gewindebohrzange / tapping collet  
ET-1-25 M3-M10

Copyright **EWS Tool Technologies**  
Weitergabe und Vervielfältigung dieser Unterlage,  
Verwertung und Mitteilung ihres Inhalts nicht  
gestattet, soweit nicht ausdrücklich zugestanden.  
Zu widerhandlungen verpflichten zu Schadenersatz.

Bemerkung - Note

**Schutzrecht angemeldet**  
**Trademark right applied**

Technische Daten - technical data

Weight = 0.842 [kg]

Benennung - Title

**Spannzangenaufnahme**  
*Collet chuck holder*



EWS Weigle GmbH & Co. KG  
Maybachstr. 1  
D-73066 Uhingen  
www.ews-tools.de

Technische Änderungen vorbehalten!  
*Subject to technical modifications!*

IDENT: DEWS234111



REV: -/B

Nr. - No.

31.V525IML06

MNR.

S04158

