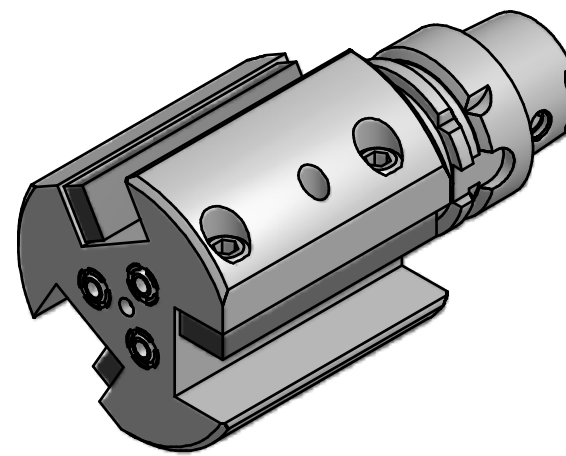
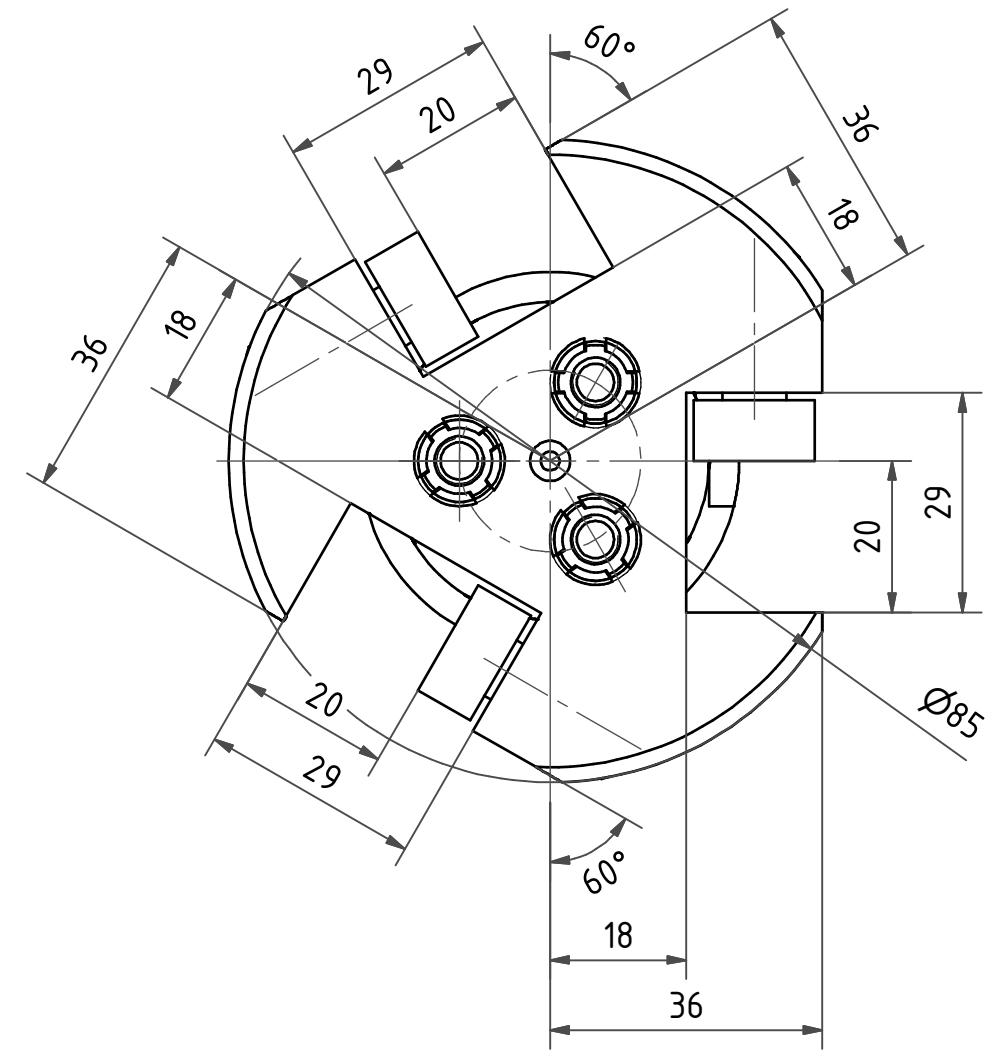


HSK A50
DIN69893
Ausführung T



Bemerkung - Note

Copyright **EWS Tool Technologies**
Weitergabe und Vervielfältigung dieser Unterlage,
Verwertung und Mitteilung ihres Inhalts nicht
gestattet, soweit nicht ausdrücklich zugestanden.
Zu widerhandlungen verpflichten zu Schadenersatz.

Benennung - Title

Mehrfachhalter
Multi purpose holder

name	date
Rogler	16.10.2009

EWS Weigle GmbH & Co. KG
Maybachstr. 1
D-73066 Uthingen
Tel. +49(0)7161/93040-10

Technische Änderungen vorbehalten!
Subject to technical modifications!

Nr.
15.HSK50AT20-3FACH

MNR: S03654 IDENT: D-EWS-080724 - Blatt - page 1 (1)

DIN A3