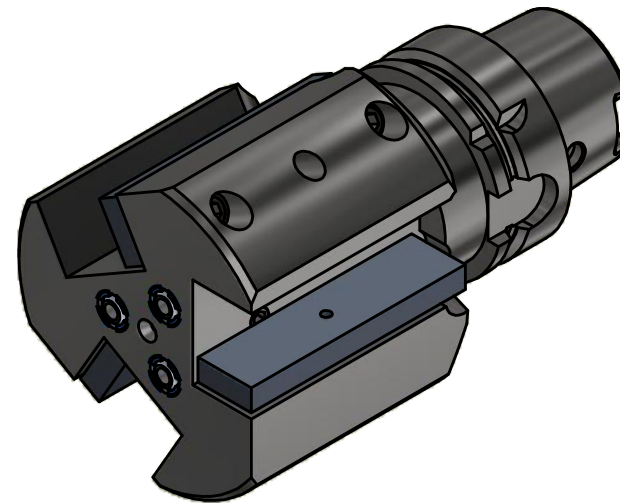
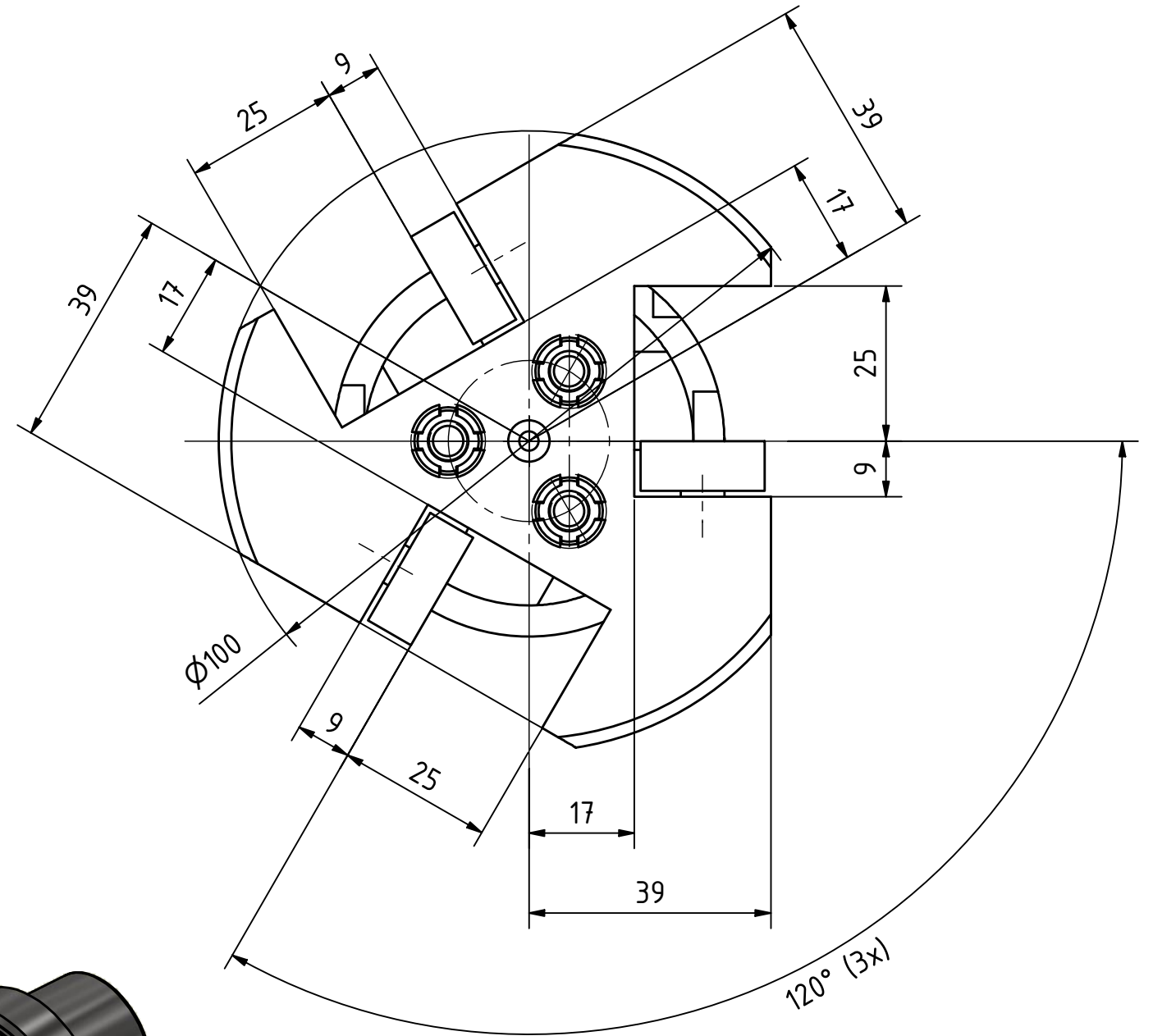


HSK A63
DIN 69893
Ausführung T



Copyright **EWS Tool Technologies**
Weitergabe und Vervielfältigung dieser Unterlage,
Verwertung und Mitteilung ihres Inhalts nicht
gestattet, soweit nicht ausdrücklich zugestanden.
Zuwiderhandlungen verpflichten zu Schadenersatz.

Bemerkung - Note

Technische Daten - technical data

Weight = 3.756 [kg]

Benennung - Title

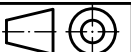
Mehrfachhalter Überkopf
Multi purpose holder, overhead

EWS
Tool Technologies

EWS Weigle GmbH & Co. KG
Maybachstr. 1
D-73066 Uhingen
www.ews-tools.de

Technische Änderungen vorbehalten!
Subject to technical modifications!

IDENT: DEWS077825



REV: -/C

Nr. - No.

16.HSK63AT25-3FACH

MNR.

S03553

QR