

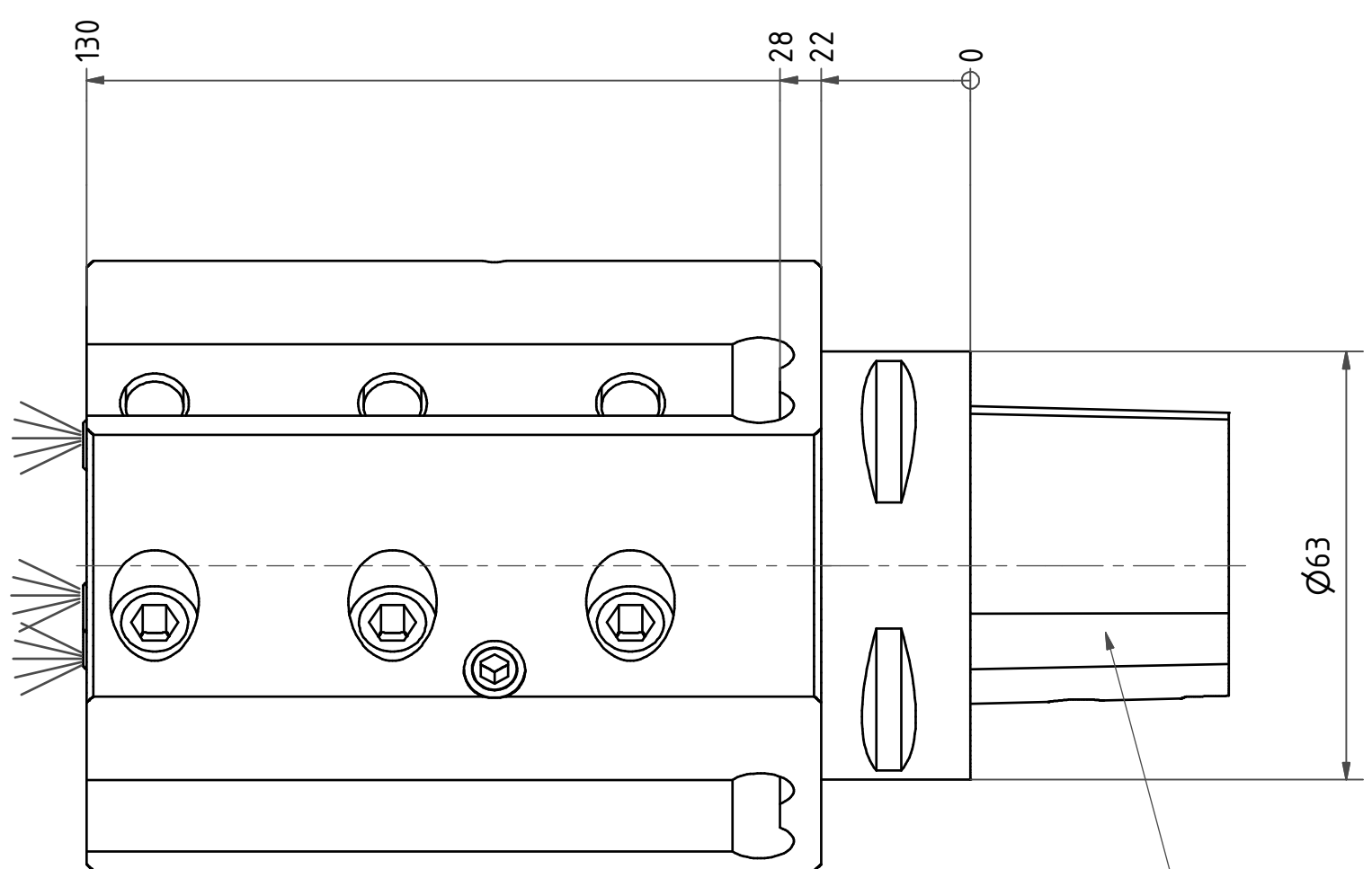
6 | 5 | 4 | 3 | 2 | 1

D | D

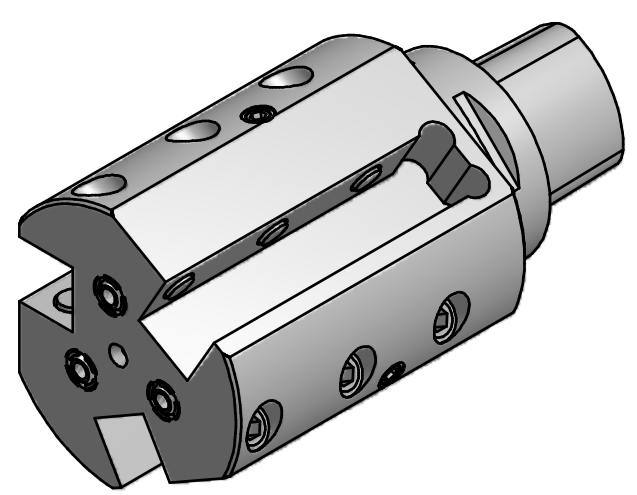
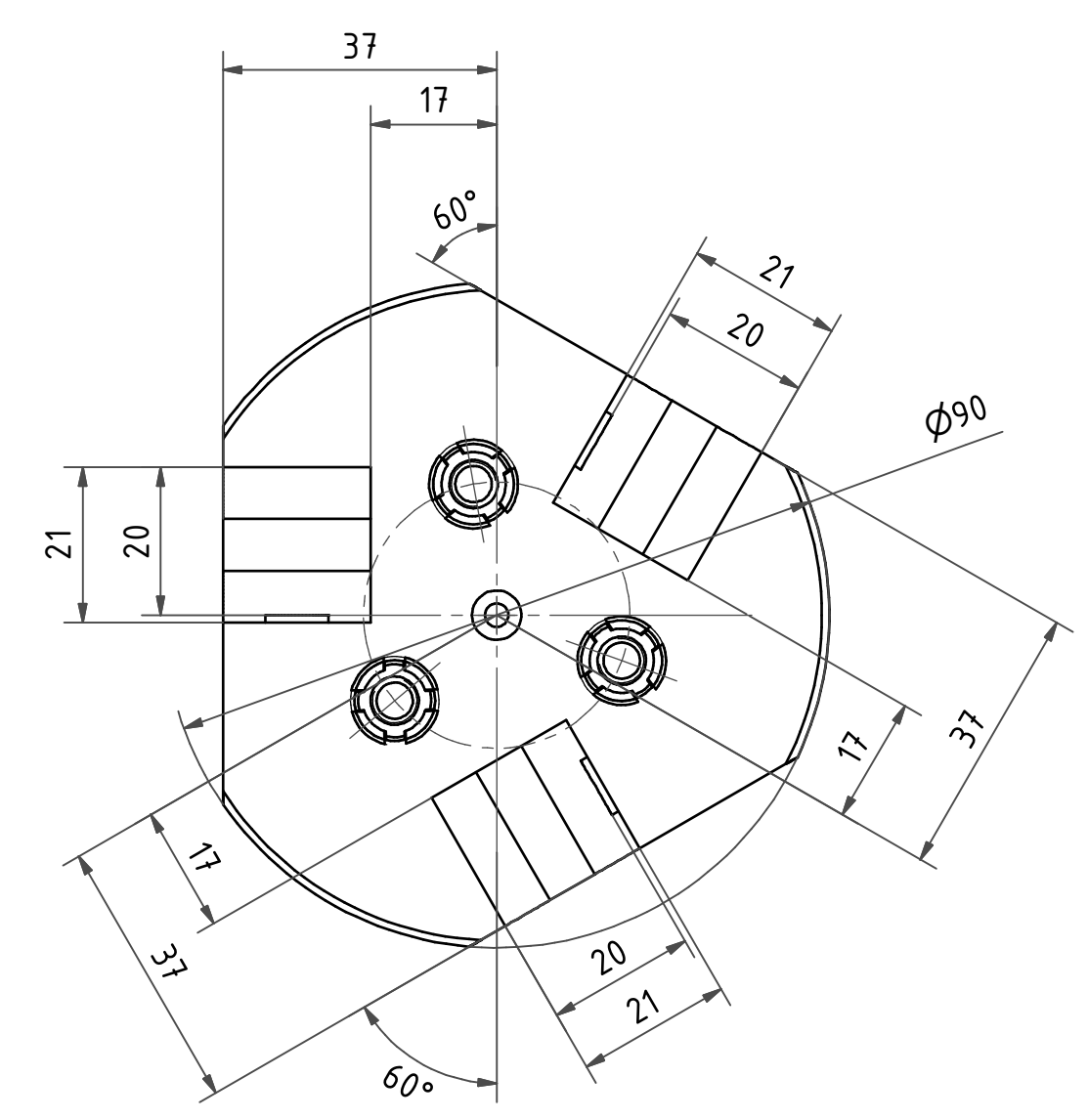
C | C

B | B

A | A



EWS Capto C6



Bemerkung - Note

Copyright **EWS Tool Technologies**
 Weitergabe und Vervielfältigung dieser Unterlage,
 Verwertung und Mitteilung ihres Inhalts nicht
 gestattet, soweit nicht ausdrücklich zugestanden.
 Zuwiderhandlungen verpflichten zu Schadenersatz.

Benennung - Title
Vierkant Mehrfachaufnahme
Multi purpose OD/ID holder

name	date
Rogler	12.05.2009

EWS Weigle GmbH & Co. KG
 Maybachstr. 1
 D-73066 Uhingen
 Tel. +49(0)7161/93040-10
 Tool Technologies

Technische Änderungen vorbehalten!
 Subject to technical modifications!

Nr.
15.C620L130-3FACH

File: D-EWS-075523.idw

DIN A3
 Blatt - page 1 (1)

6 | 5 | 4 | 3 | 2 | 1