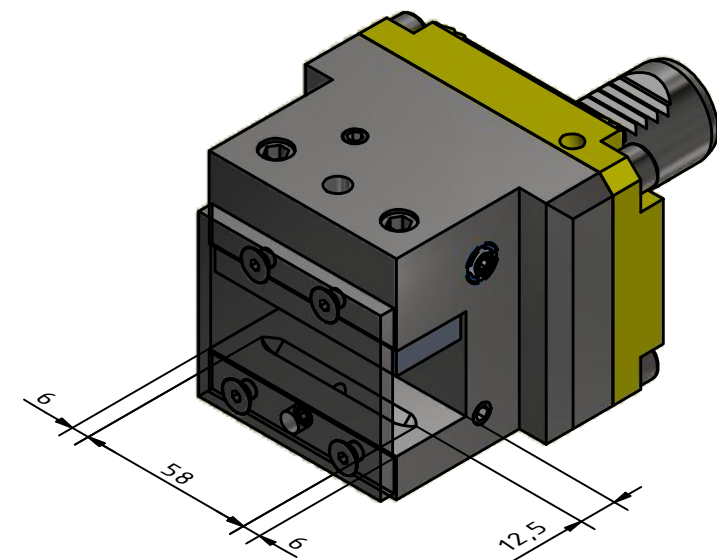
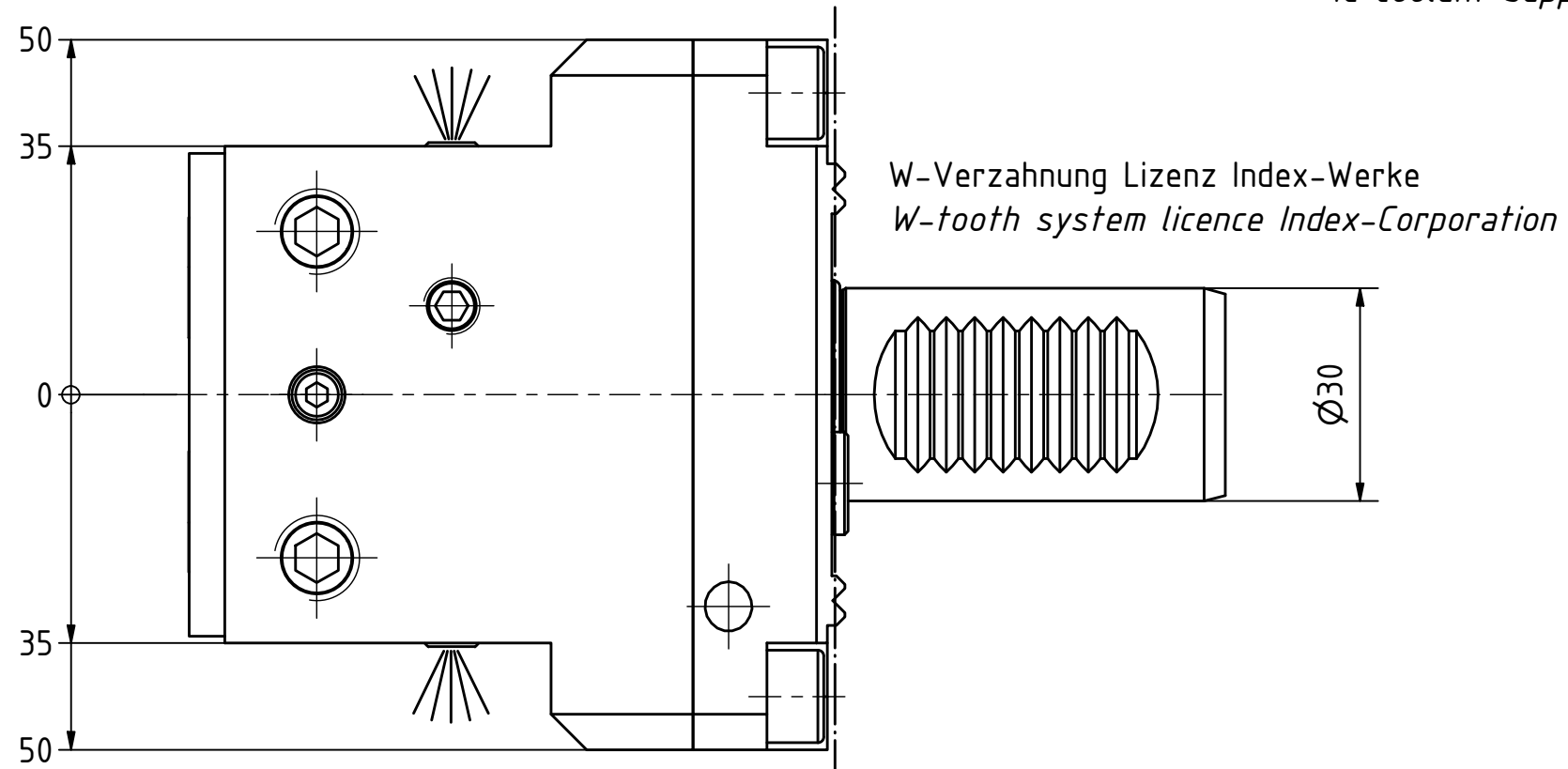


IK Kühlmittelübergabe (verschließbar)  
IC coolant supply (lockable)



Copyright **EWS Tool Technologies**  
Weitergabe und Vervielfältigung dieser Unterlage,  
Verwertung und Mitteilung ihres Inhalts nicht  
gestattet, soweit nicht ausdrücklich zugestanden.  
Zuwiderhandlungen verpflichten zu Schadenersatz.

Bemerkung - Note

Technische Daten - technical data

Weight = 4.223 [kg]

Benennung - Title

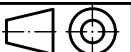
Vierkant Queraufnahme rechts  
turning tool, right hand



EWS Weigle GmbH & Co. KG  
Maybachstr. 1  
D-73066 Uhingen  
www.ews-tools.de

Technische Änderungen vorbehalten!  
Subject to technical modifications!

IDENT: DEWS120095



REV: -/A

Nr. - No.

5.3025G300RLIKW

MNR.

220357

QR