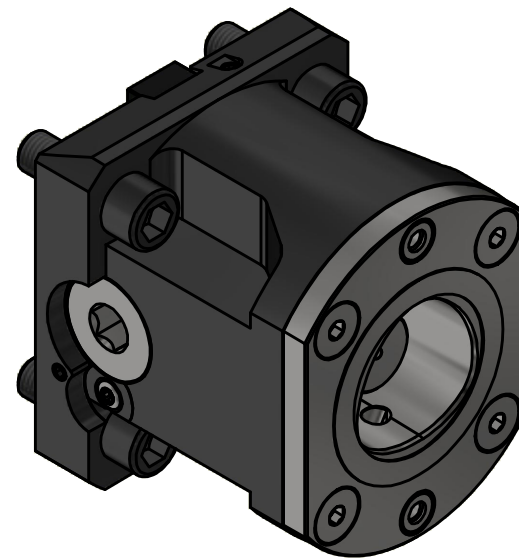


Polygon ISO 26623 PSC 63



Copyright **EWS Tool Technologies**
 Weitergabe und Vervielfaeltigung dieser Unterlage,
 Verwertung und Mitteilung ihres Inhalts nicht
 gestattet, soweit nicht ausdruendlich zugestanden.
 Zuwiderhandlungen verpflichten zu Schadenersatz.

Bemerkung - Note
 max. 80 bar
 MA = 90 Nm

Technische Daten - technical data
 Weight = [kg]

Benennung - Title
Werkzeugaufnahme
Tool adaptor

EWS Tool Technologies
 EWS Weigle GmbH & Co. KG
 Maybachstr. 1
 D-73066 UHINGEN
 www.ews-tools.de

Nr. - No.
19.BMTC6VL6L95

Technische Aenderungen vorbehalten!
 Subject to technical modifications!
 IDENT: DEWS237716

REV: -/D
 MNR.
220037

