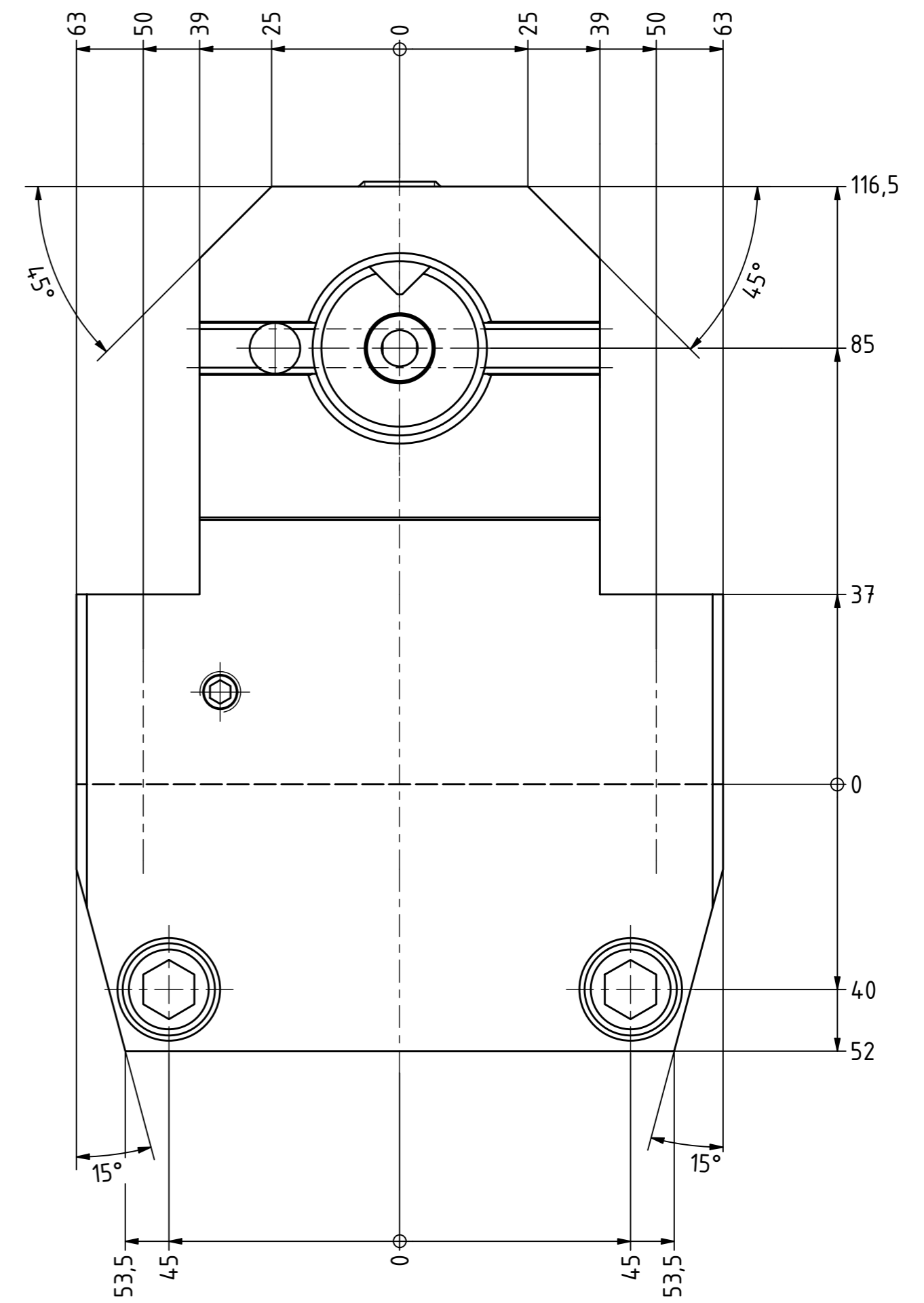
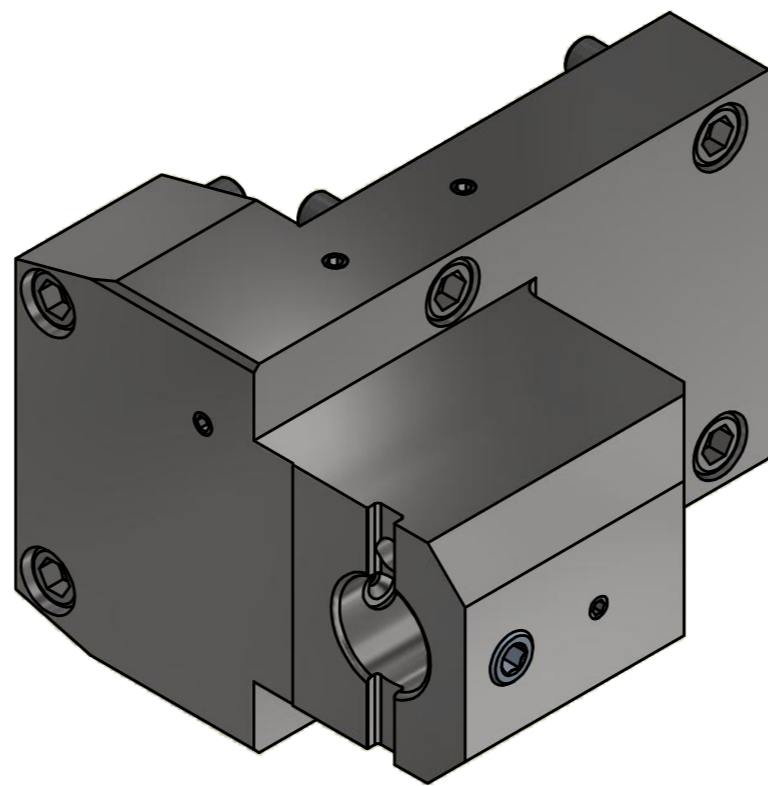
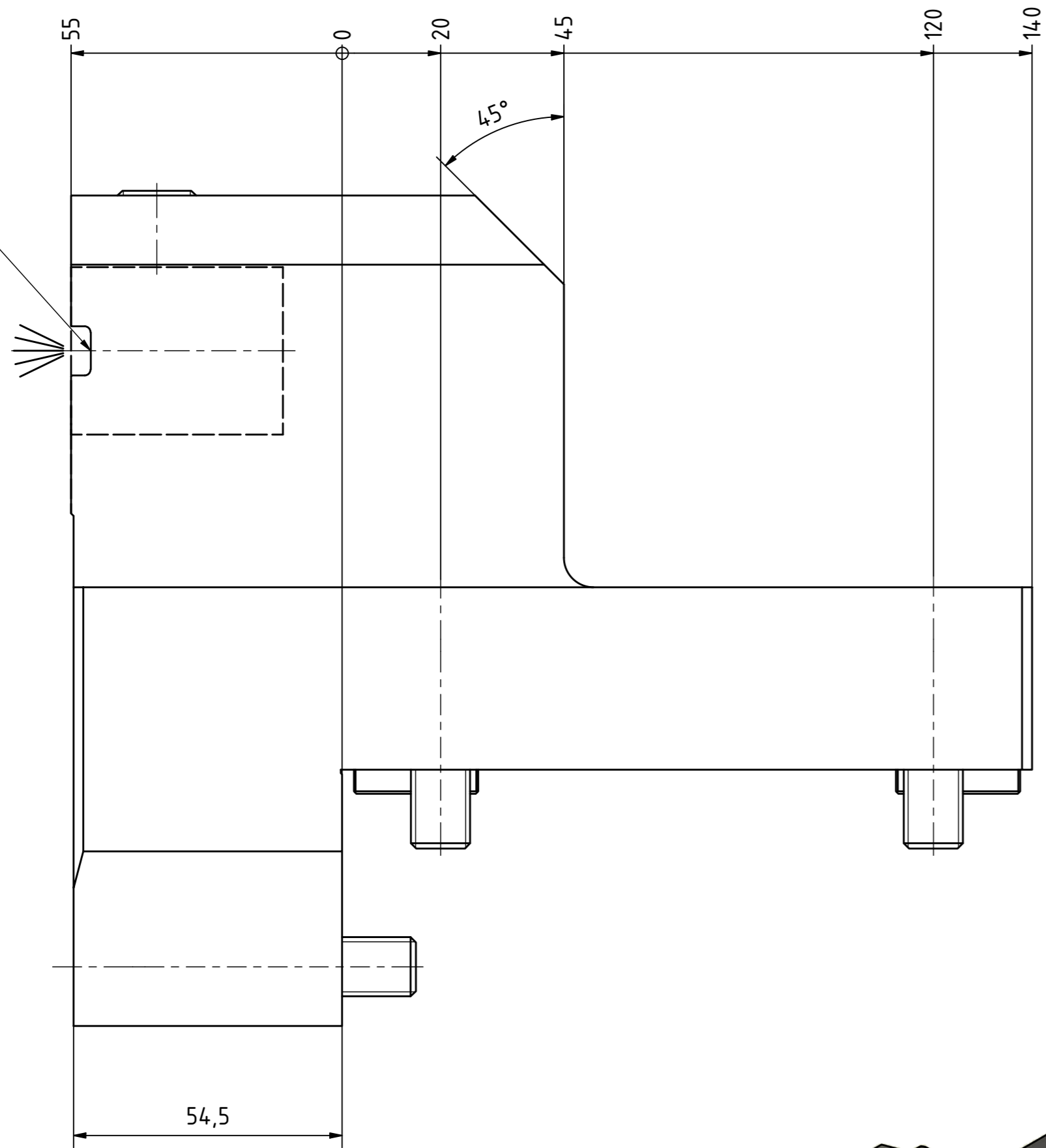

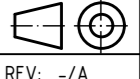


ABS 63
(Lizenz Komet)



Copyright **EWS Tool Technologies**
Weitergabe und Vervielfältigung dieser Unterlage,
Verwertung und Mitteilung ihres Inhalts nicht
gestattet, soweit nicht ausdrücklich zugestanden.
Zuwendungen verpflichten zu Schadenersatz.

Bemerkung - Note	Technische Daten - technical data Weight = 13.757 [kg]	Benennung - Title Bohrstangenhalter <i>Boring bar holder</i>	 EWS <small>EWS Weigelt GmbH & Co. KG Maybachstr. 1 D-73066 Ulm/ingen www.ews-tool.de</small>	Technische Änderungen vorbehalten! <i>Subject to technical modifications!</i> IDENT: DEWS101332 Nr. - No. 19.BMTABS63P700	 REV: -/A MNR. 218047	QR
------------------	------------------------------------------------------------------	---------------------------------------------------------------------------	-----------------------------------------------------------------------------------------------------------------------------------------------------------------------------------------------------------------------------------------	---------------------------------------------------------------------------------------------------------------------------------------	---------------------------------------------------------------------------------------------------------------------	-----------