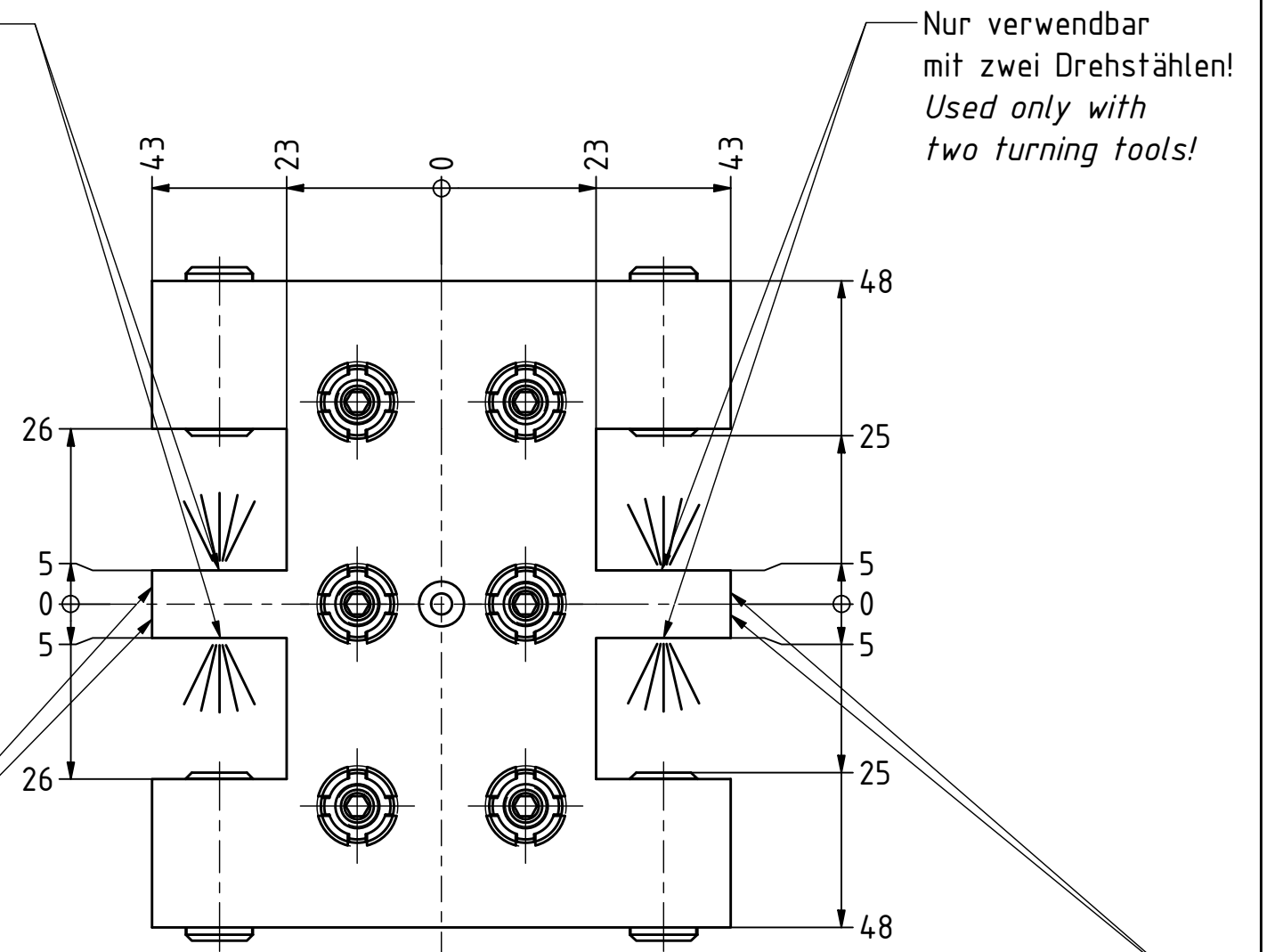
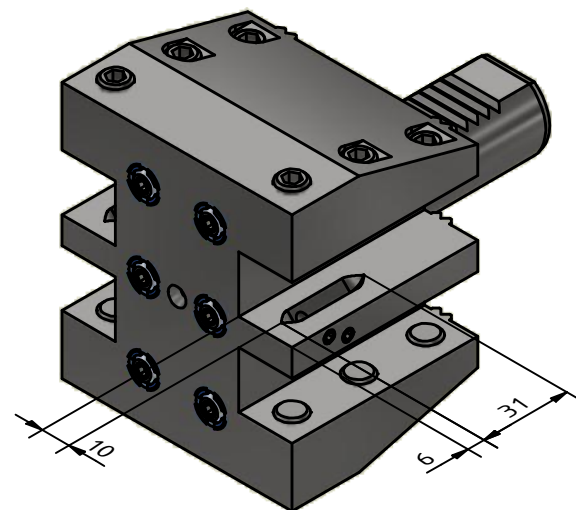


Nur verwendbar  
mit zwei Drehstäben!  
*Used only with  
two turning tools!*



Nur verwendbar  
mit zwei Drehstäben!  
*Used only with  
two turning tools!*



IK Kühlmittelübergabe (verschießbar)  
*IC coolant supply (lockable)*

Copyright **EWS Tool Technologies**  
Weitergabe und Vervielfältigung dieser Unterlage,  
Verwertung und Mitteilung ihres Inhalts nicht  
gestattet, soweit nicht ausdrücklich zugestanden.  
Zu widerhandlungen verpflichtet zu Schadenersatz.

Bemerkung - Note

Technische Daten - technical data  
Weight = 3.445 [kg]

Benennung - Title  
Vierkant Mehrfachaufnahme  
Multi purpose OD/ID holder

**EWS** Tool Technologies  
EWS Weigle GmbH & Co. KG  
Maybachstr. 1  
D-73066 Uhingen  
www.ews-tools.de

Technische Änderungen vorbehalten!  
Subject to technical modifications!  
IDENT: DEWS097329  
MNR. 217336

REV: -/A

