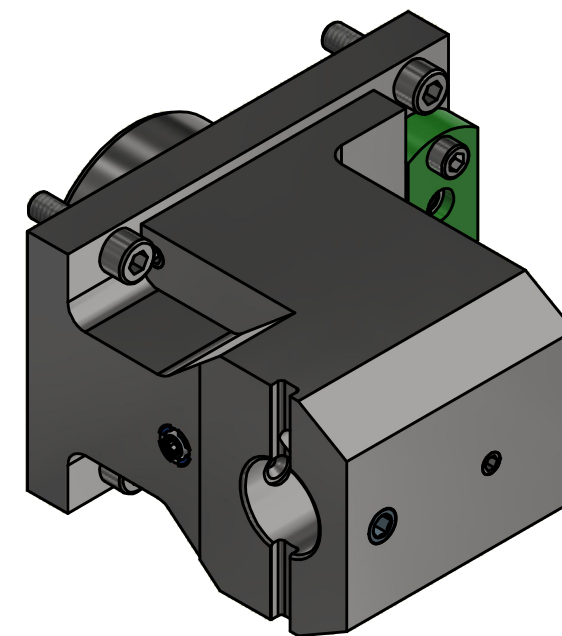
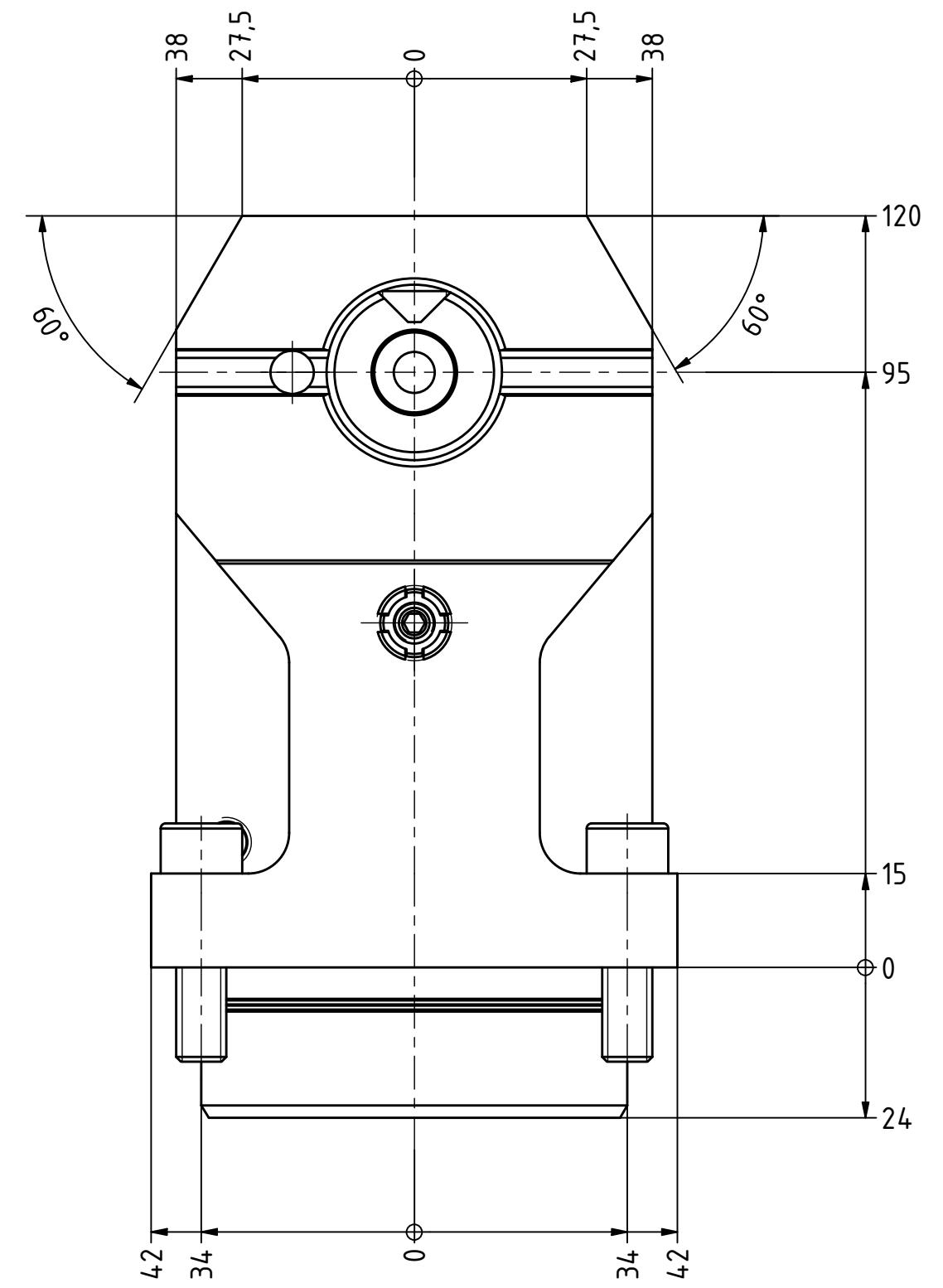
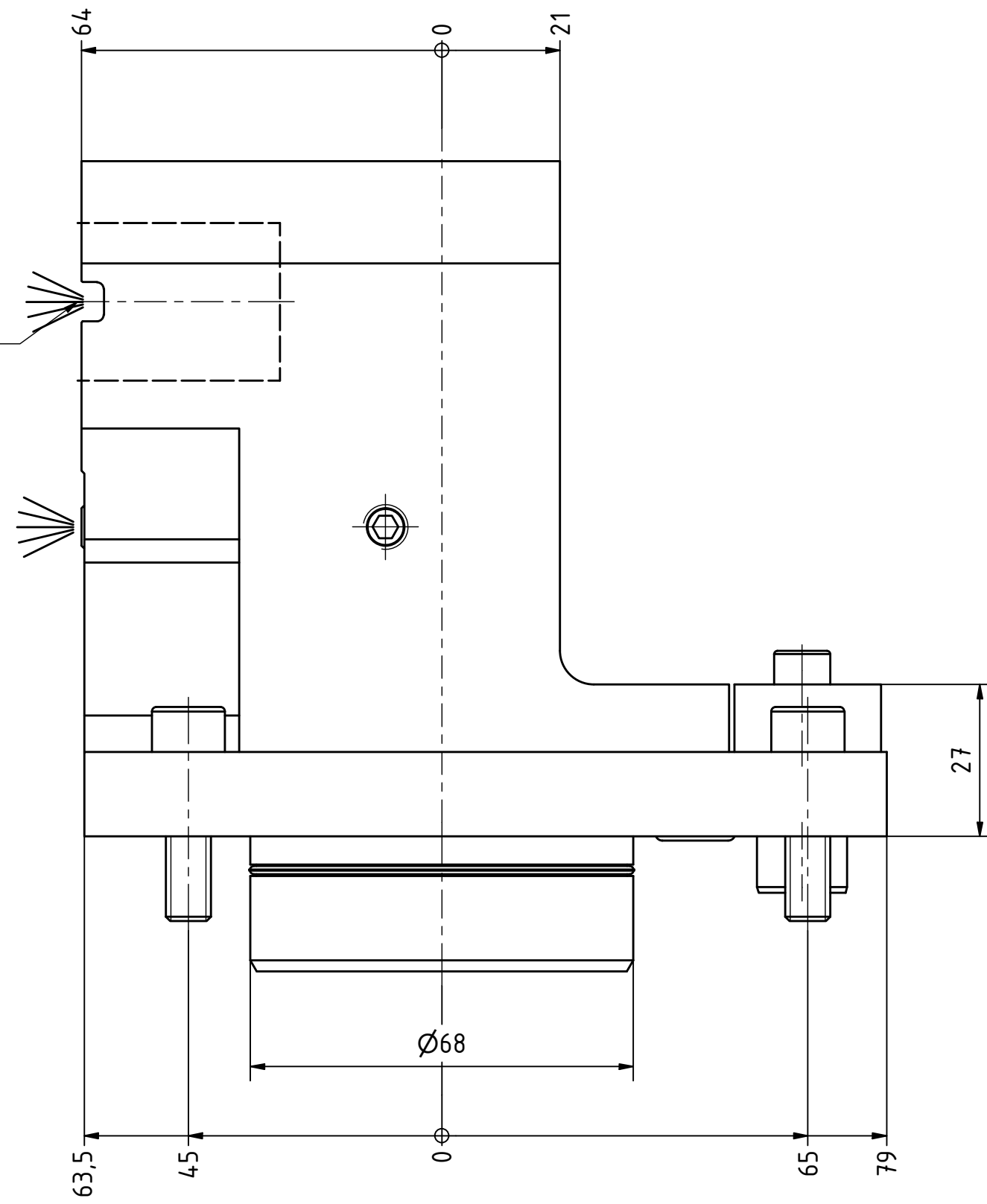


ABS 50  
(Lizenz Komet)



Copyright **EWS Tool Technologies**  
Weitergabe und Vervielfältigung dieser Unterlage,  
Verwertung und Mitteilung ihres Inhalts nicht  
gestattet, soweit nicht ausdrücklich zugestanden.  
Zuwerhandlungen verpflichten zu Schadenersatz.

Bemerkung - Note	Technische Daten - technical data <b>Weight</b> = 0.010 [kg]	Benennung - Title <b>Werkzeugaufnahme</b> <b>Tool adaptor</b>	 <b>EWS</b> Weigle GmbH & Co. KG Maybachstr. 1 D-73066 Uhlingen www.ews-tools.de	Technische Änderungen vorbehalten! Subject to technical modifications! IDENT: DEWS119981 Nr. - No. <b>19.BMTABS50QSM200</b>	 MNR REV: -/B <b>164997</b>	
------------------	---	---	--	---	--	---