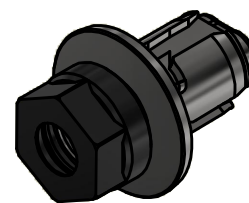
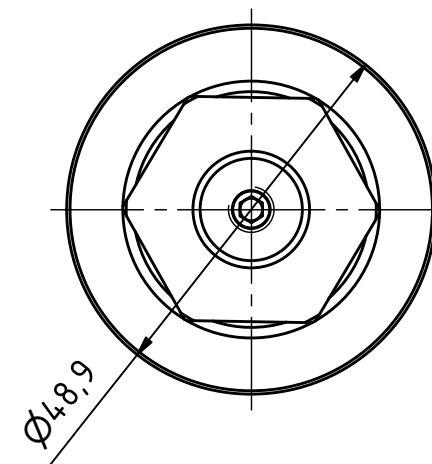
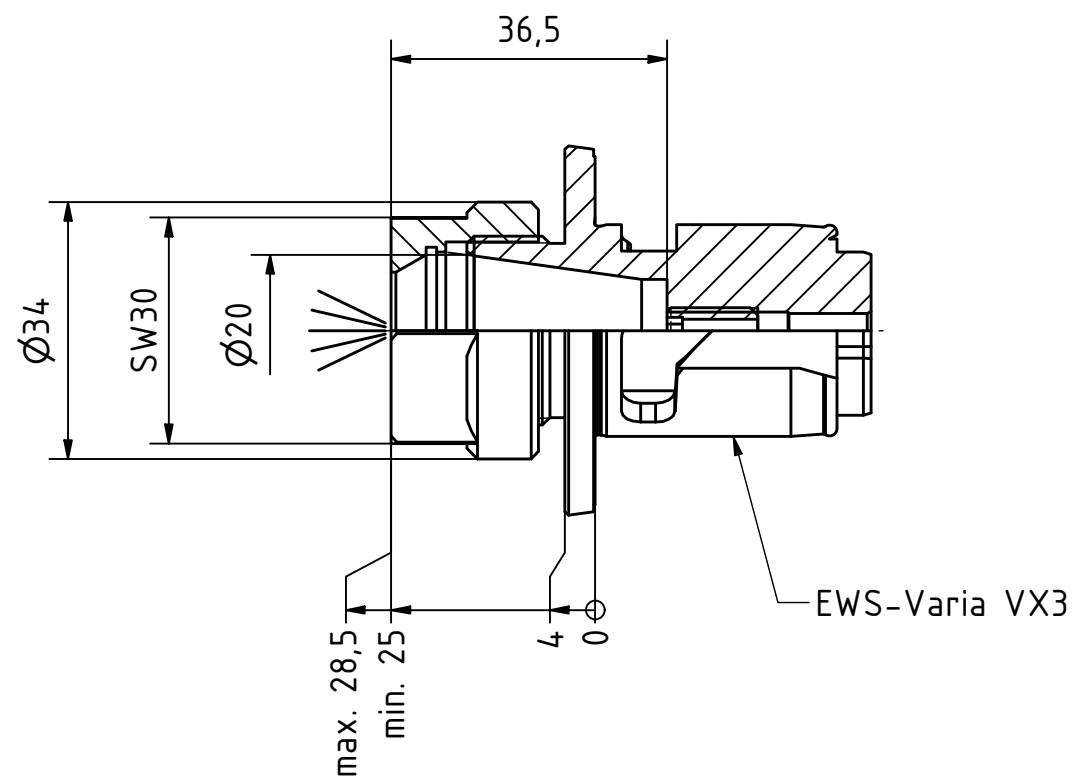


EWS.Varia



Tech  
Details



Spannzange / collet ER20 DIN6499  
 Spannungsbereich / clamping range: 1,0 - 13,0

Gewindebohrzange / tapping collet  
 ET-1-20 M2-M6

Copyright **EWS Tool Technologies**  
 Weitergabe und Vervielfältigung dieser Unterlage,  
 Verwertung und Mitteilung ihres Inhalts nicht  
 gestattet, soweit nicht ausdrücklich zugestanden.  
 Zuwiderhandlungen verpflichten zu Schadenersatz.

Bemerkung - Note

**Schutzrecht angemeldet**  
**Trademark right applied**

Technische Daten - technical data

Weight = 0.268 [kg]

Benennung - Title

**Spannzangenaufnahme**  
**Collet chuck holder**



EWS Weigle GmbH & Co. KG  
 Maybachstr. 1  
 D-73066 UHINGEN  
 www.ews-tools.de

Technische Änderungen vorbehalten!  
 Subject to technical modifications!

IDENT: DEWS234169



REV: -/B

Nr. - No.

31.VX320L27

MNR.

160914

