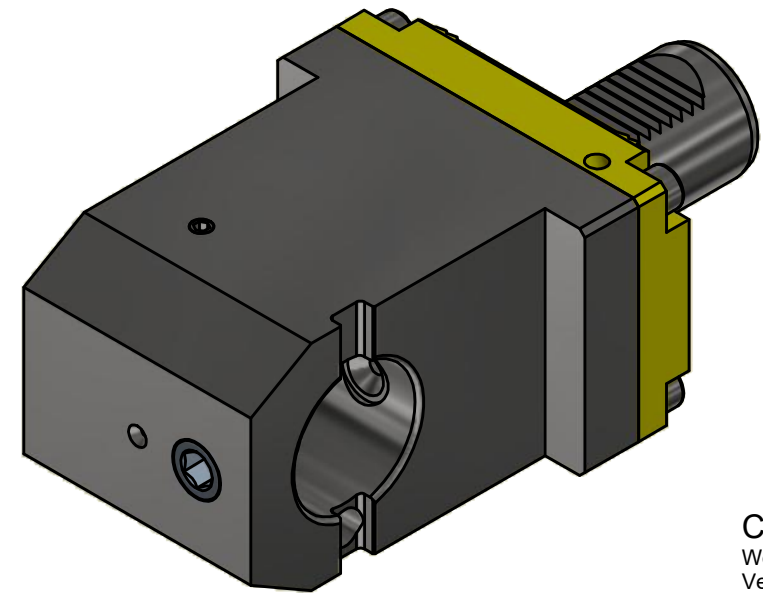
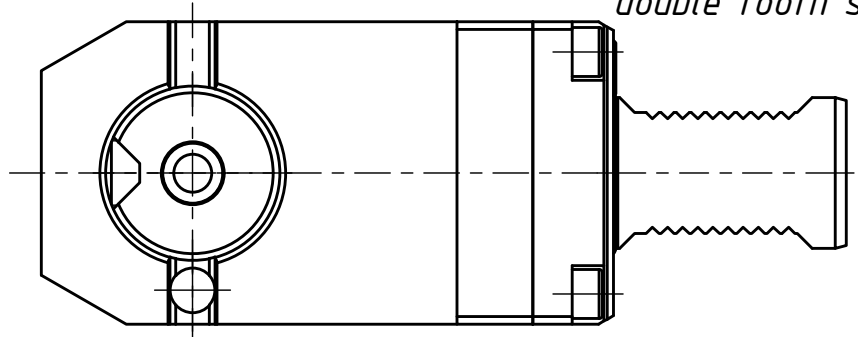





ABS 80  
(Lizenz Komet)

( 1 : 2 ) Doppelverzahnung Lizenz Traub  
double tooth system licence Traub



Copyright **EWS Tool Technologies**  
Weitergabe und Vervielfaeltigung dieser Unterlage,  
Verwertung und Mitteilung ihres Inhalts nicht  
gestattet, soweit nicht ausdrecklich zugestanden.  
Zuwiderhandlungen verpflichten zu Schadenersatz.

Bemerkung - Note	Technische Daten - technical data <b>Weight</b> = 8.248 [kg]	Benennung - Title <b>Bohrstangenhalter</b> <i>Boring bar holder</i>	 EWS Weigle GmbH & Co. KG Maybachstr. 1 D-73066 UHINGEN www.ews-tools.de	Technische Aenderungen vorbehalten! <i>Subject to technical modifications!</i> IDENT: DEWS085453 Nr. - No. 19.40ABS80G400RLW	 REV: -/A MNR. 215833	
------------------	---	---	--	---	--	---