



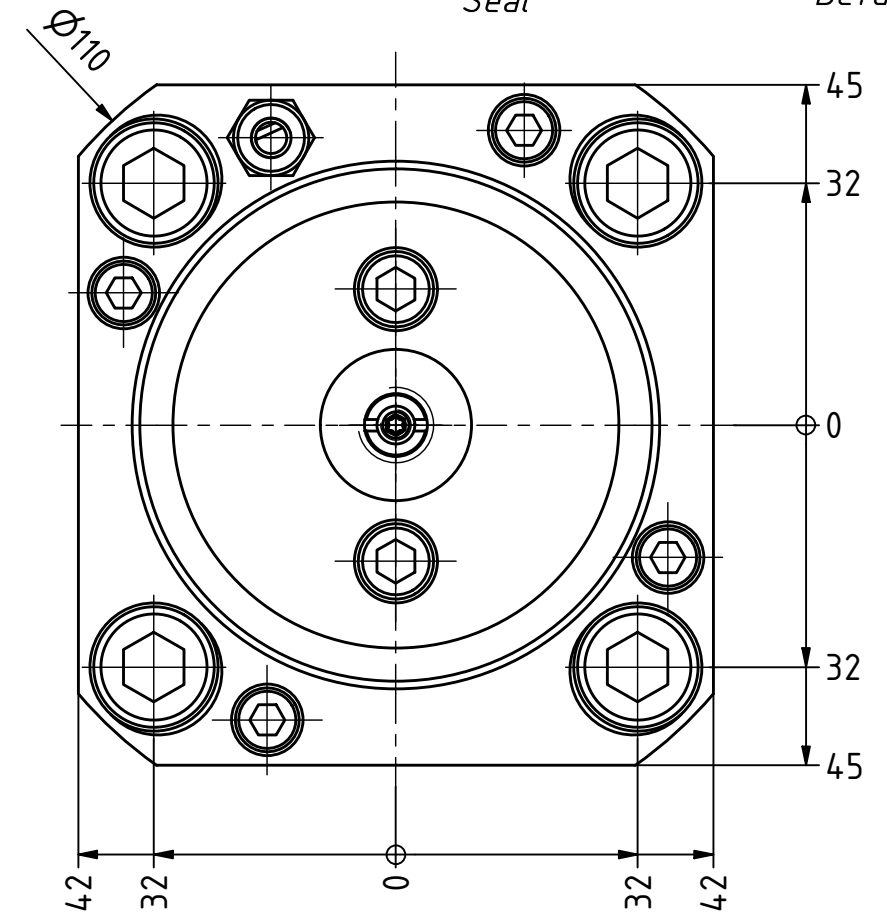
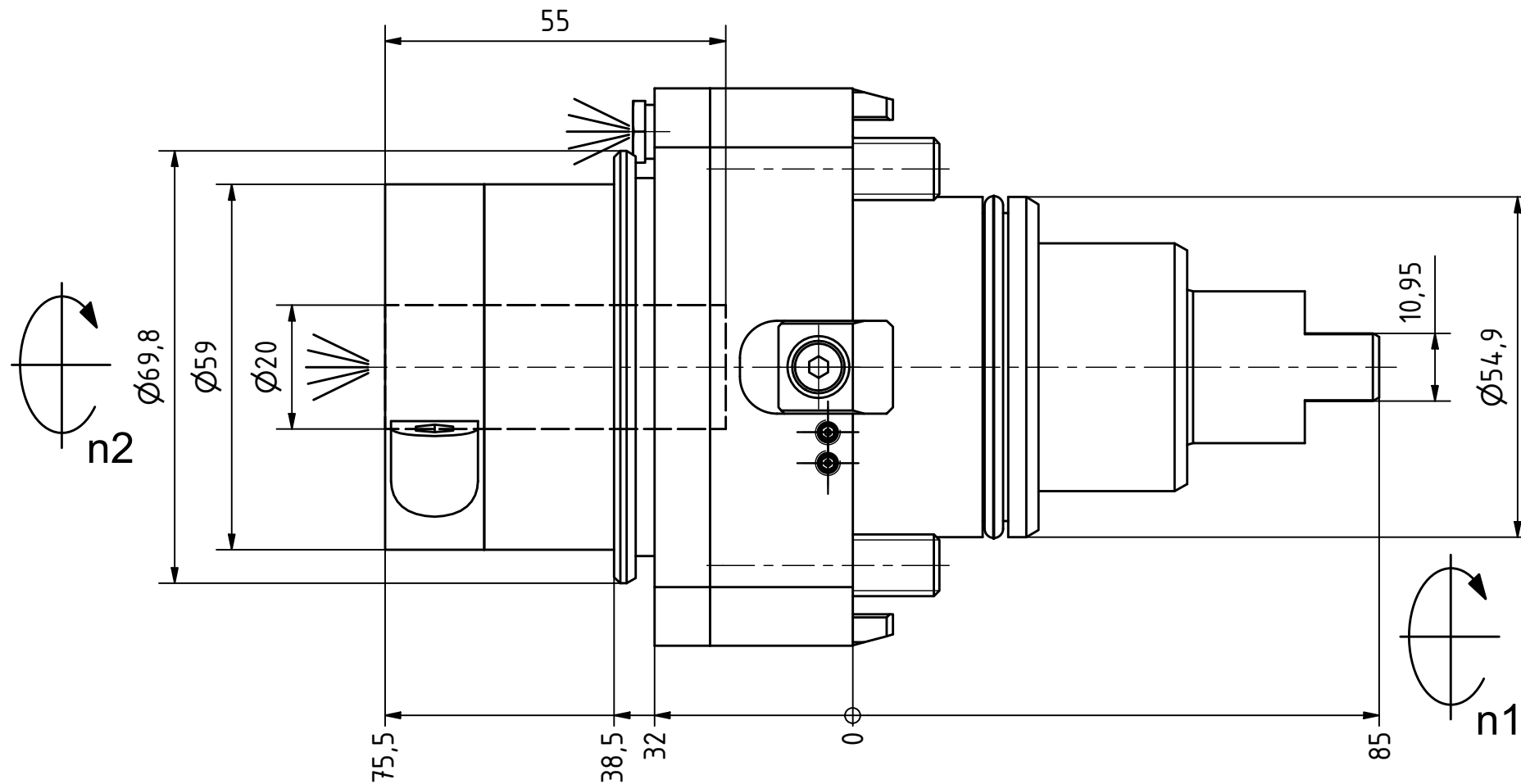
Ceramic Seal



Highspeed



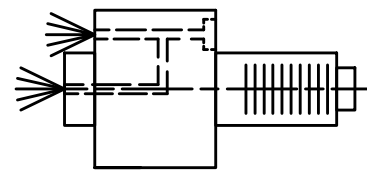
Tech Details



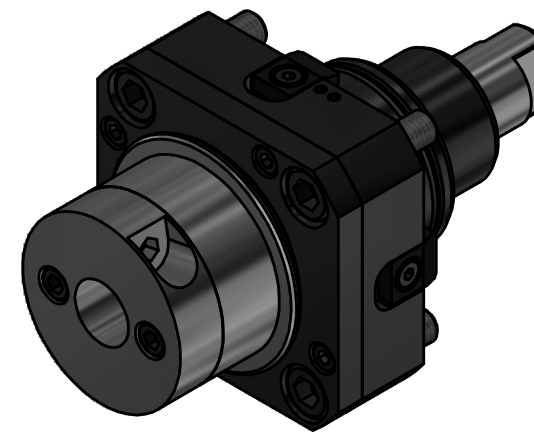
Hydrodehnfutter / hydraulic chuck NBC-20/25-46

Hülsen / collets 28.20xxHYDxx

XX (Ø)	3	4	5	6	7	8	9	10	12	14	16
	1/8	3/16	1/4	5/16	3/8	7/16	1/2	9/16	5/8		



Innen- und Aussenkuehlung / Inside and outside coolant supply
Kuehlmittelfiltrierung<50µ / coolant filtration<50µ



Copyright **EWS Tool Technologies**
Weitergabe und Vervielfaeltigung dieser Unterlage,
Verwertung und Mitteilung ihres Inhalts nicht
gestattet, soweit nicht ausdrecklich zugestanden.
Zuwiderhandlungen verpflichten zu Schadenersatz.

Bemerkung - Note
Für Trockenlauf geeignet!
Use without coolant fluid allowed!

Technische Daten - technical data

Weight	=	3.252 [kg]
Torque max. (M1/M2)	=	50 / 50 [Nm]
Speed max. (n1/n2)	=	10000 / 10000 [1/min]
Gear ratio (i)=n1:n2	=	1:1
Pressure (pmax)	=	70 [bar]

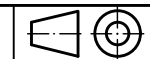
Benennung - Title

Axial Bohr und Fräskopf
Axial drilling and milling head



Nr. - No.
40.5520HYDVLHP2IKCHSD10

Technische Aenderungen vorbehalten!
Subject to technical modifications!
IDENT: DEWS233657



REV: -/D

MNR.
215781

