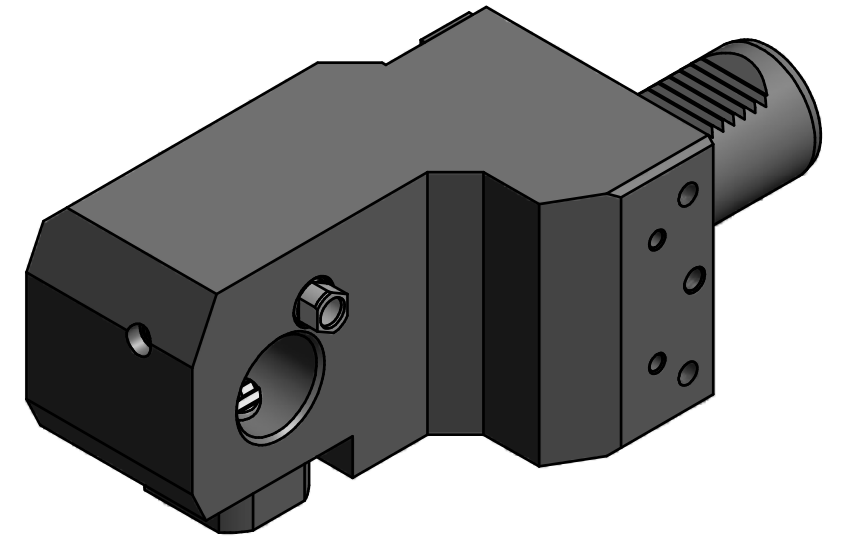
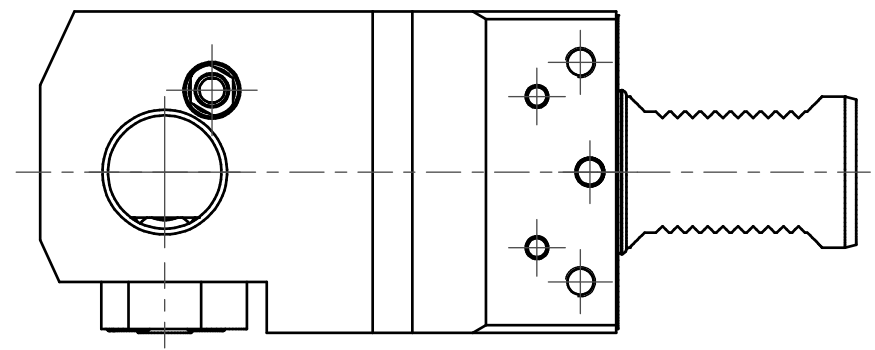


Doppelverzahnung Lizenz Traub  
*double tooth system licence Traub*  
 (1 : 2)



Bemerkung - Note

Copyright **EWS Tool Technologies**  
 Weitergabe und Vervielfaeltigung dieser Unterlage,  
 Verwertung und Mitteilung ihres Inhalts nicht  
 gestattet, soweit nicht ausdrecklich zugestanden.  
 Zuwiderhandlungen verpflichten zu Schadenersatz.

Benennung - Title  
**Ausgleichhalter**  
*Tool holder adapter*

name	date
Mrkonjic	19.10.2010
<b>EWS</b> EWS Weigete GmbH & Co. KG Maybachstr. 1 D-73066 UHINGEN Tel. +49(0)7161/93040-100 <b>Tool Technologies</b>	

Technische Aenderungen vorbehalten!  
*Subject to technical modifications!*  
 Nr.  
**WA4030LCTXRL**  
 MNR: S00693 IDENT: D-EWS-094767 - Blatt - page 1 (1)

