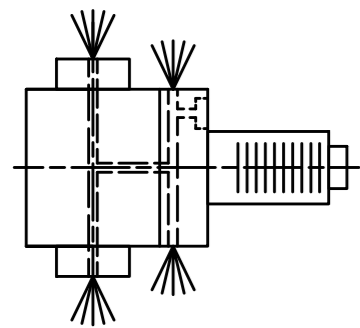
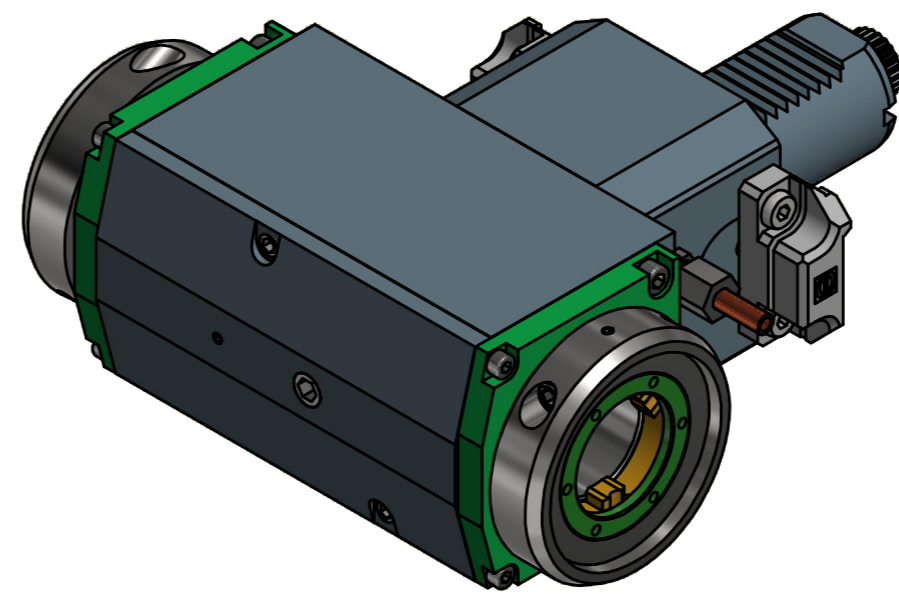
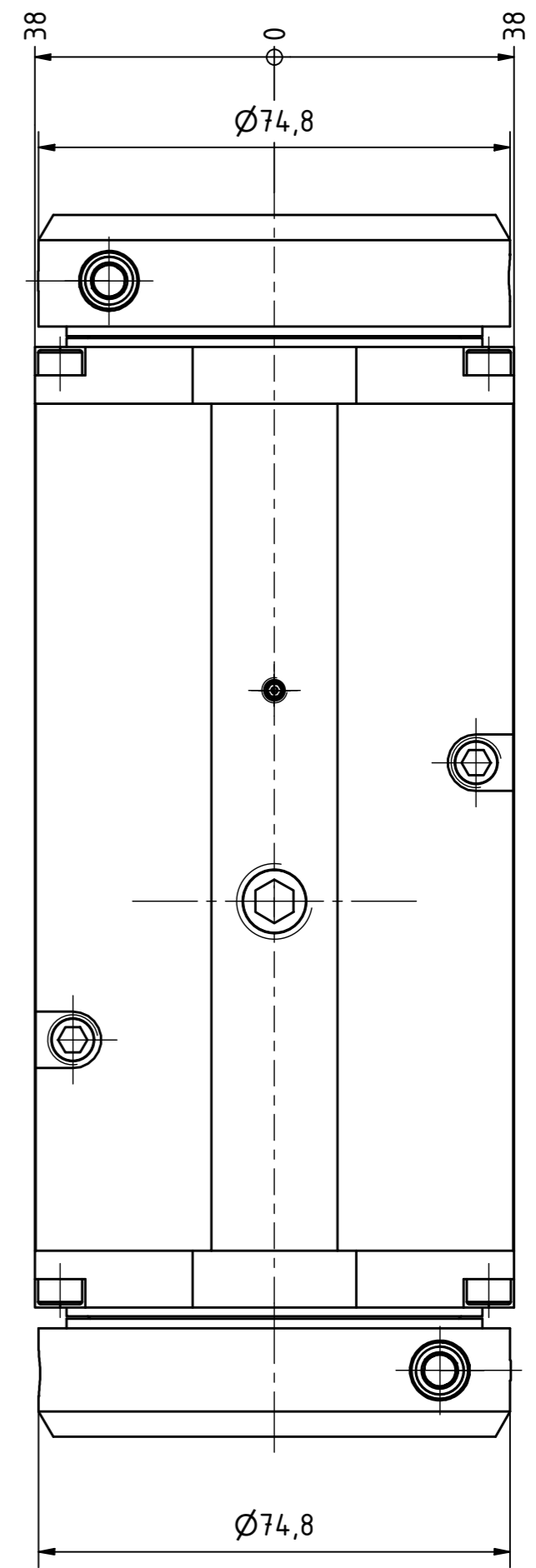
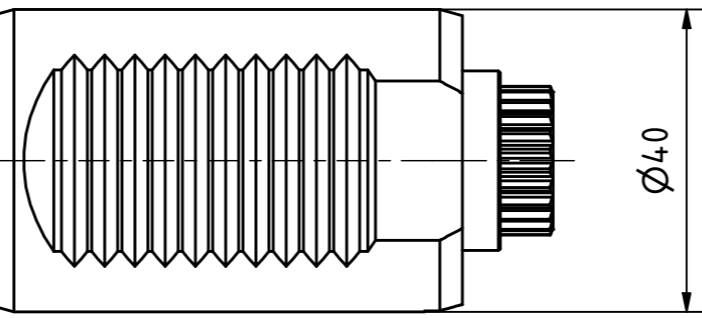


Trifix Anzugsdrehmoment 50 Nm
 Trifix clamping torque 50 Nm



Innen- und Aussenkuehlung / Inside and outside coolant supply
 Kuehlmittelfiltrierung=50µ / coolant filtration=50µ

Bemerkung - Note
 Für Trockenlauf geeignet!
 Use without coolant fluid allowed!

Technische Daten - technical data	
Weight	= 9.617 [kg]
Torque max. (M1/M2)	= 50 / 50 50 [Nm]
Speed max. (n1/n2)	= 6000 / 6000 6000 [1/min]
Gear ratio (i)=n1:n2	= 1:1 1:1
Pressure (pmax)	= 70 [bar]

Benennung - Title
Radial Bohr und Fräskopf
Radial drilling and milling head

EWS <small>EWS Weigle GmbH & Co. KG Maybachstr. 1 D-73066 Ulm/ingen www.ews-tools.de</small>	<small>Technische Aenderungen vorbehalten!</small> <small>Subject to technical modifications!</small>	 REV: -/B MNR.
	IDENT: DEWS118556	
Nr. - No. 60.40VX4DCTXIKDTF	MNR. 215772	QR

Copyright **EWS Tool Technologies**
 Weitergabe und Vervielfaeltigung dieser Unterlage,
 Verwertung und Mitteilung ihres Inhalts nicht
 gestattet, soweit nicht ausdrecklich zugestanden.
 Zuwiderhandlungen verpflichten zu Schadenersatz.