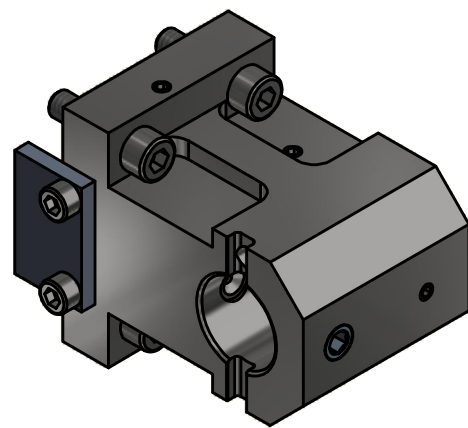
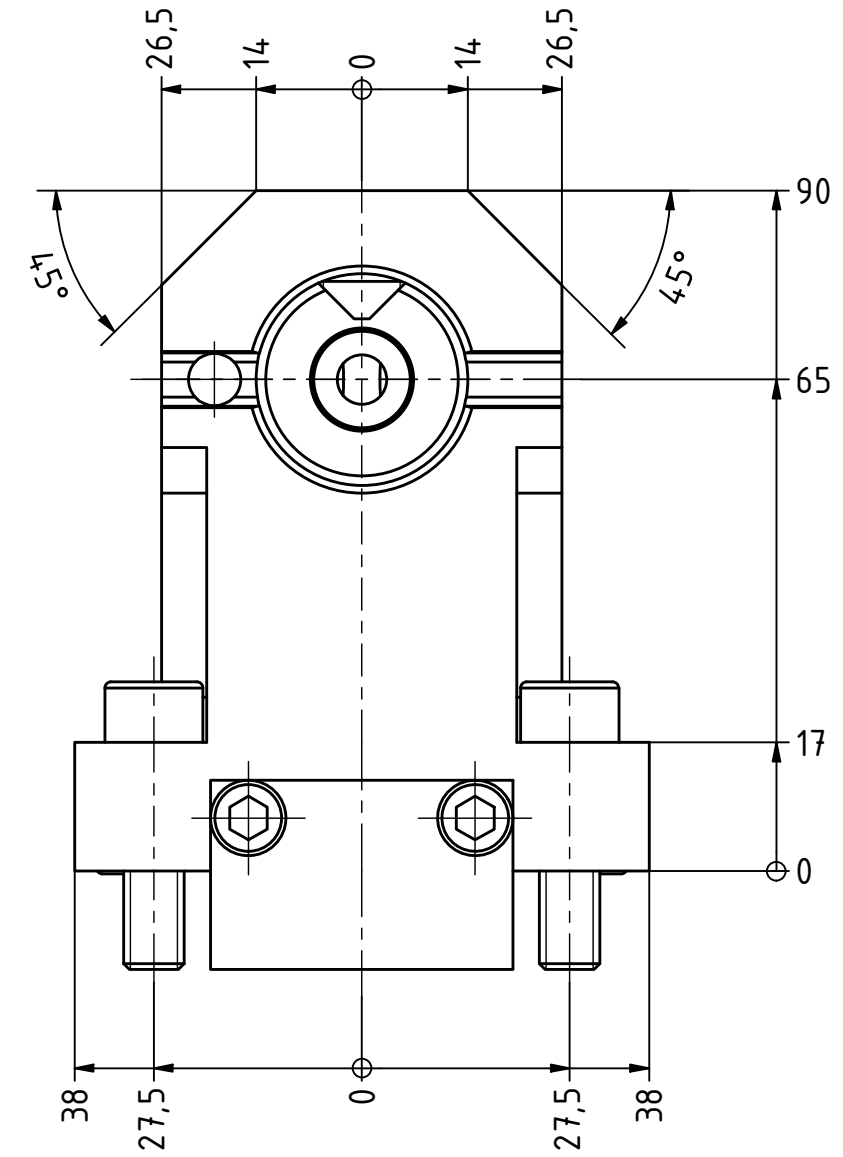
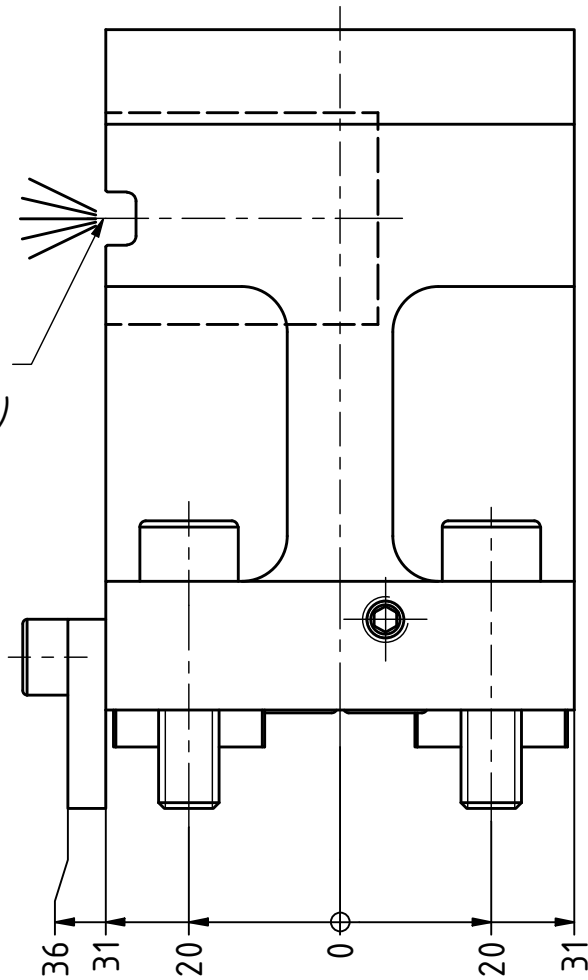


ABS 50
(Lizenz Komet)



Copyright **EWS Tool Technologies**
Weitergabe und Vervielfaeltigung dieser Unterlage,
Verwertung und Mitteilung ihres Inhalts nicht
gestattet, soweit nicht ausdrecklich zugestanden.
Zuwiderhandlungen verpflichten zu Schadenersatz.

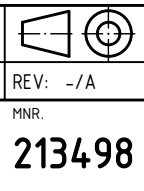
Bemerkung - Note

Technische Daten - technical data
Weight = [kg]

Benennung - Title
Werkzeugaufnahme
Tool adaptor

EWS Tool Technologies
EWS Weigle GmbH & Co. KG
Maybachstr. 1
D-73066 Uhingen
www.ews-tools.de

Technische Aenderungen vorbehalten!
Subject to technical modifications!
IDENT: DEWS082399
REV: -/A
MNR.
213498



QR

Nr. - No.
19.BMTABS50NTY3X65