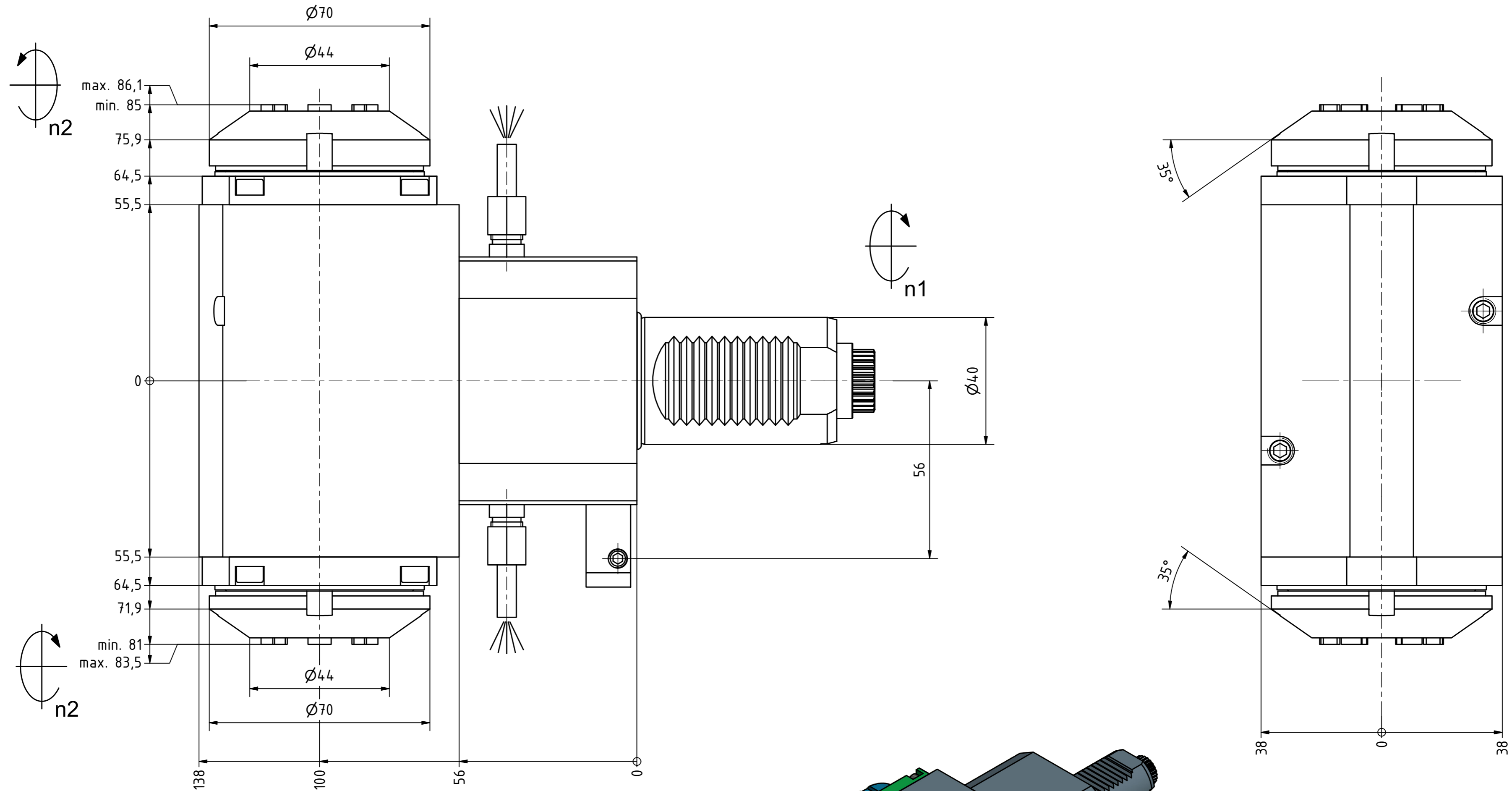


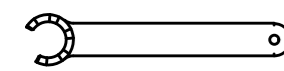
Spannzange / collet ER32 DIN6499
 Spannbereich / clamping range: 2,0 - 20,0

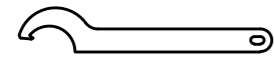
Gewindebohrzange / tapping collet
 ET-1-32 M5-M12

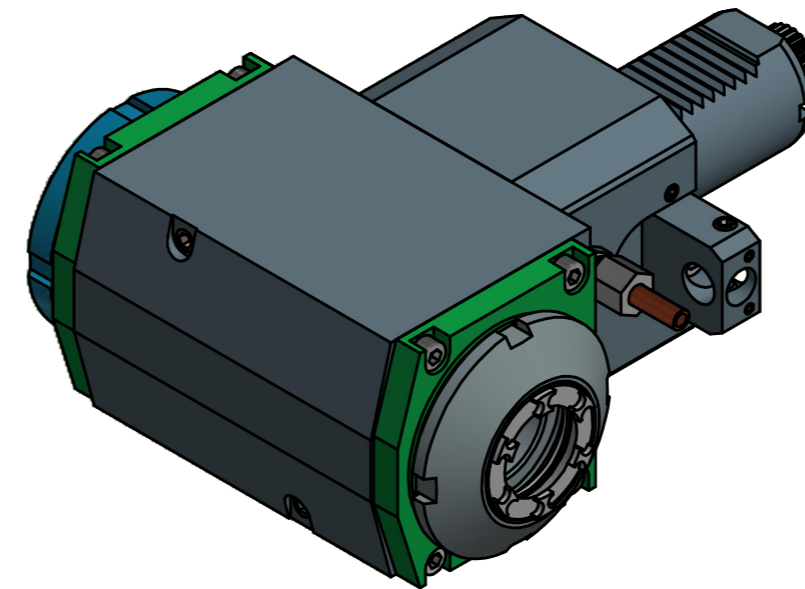


Spannzange / collet ER32 DIN6499
 Spannbereich / clamping range: 2,0 - 20,0


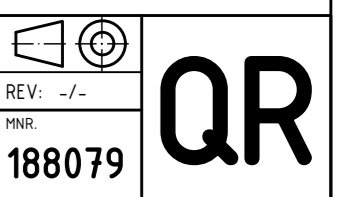
Gewindebohrzange / tapping collet
 ET-1-32 M5-M12

 Spannzangenschlüssel für
 innenliegende Mutter
 Clamping wrench for
 internal collet
 232AX

 Hakenschlüssel
 mit Nase
 Hook wrench with
 nose end
 DIN1810 A 68x75



Copyright **EWS Tool Technologies**
 Weitergabe und Vervielfältigung dieser Unterlage,
 Verwertung und Mitteilung ihres Inhalts nicht
 gestattet, soweit nicht ausdrücklich zugestanden.
 Zuwiderhandlungen verpflichten zu Schadenersatz.

| | | | | | |
|------------------|---|---|--|---|---|
| Bemerkung - Note | Technische Daten - technical data Weight = 8.171 [kg] Torque max. (M1/M2) = 50 / 50 each Sp. [Nm] Speed max. (n1/n2) = 6000 / 6000 [1/min] Gear ratio (i)=n1:n2 = 1:1 | Benennung - Title Radial Bohr und Fräskopf Radial drilling and milling head |  EWS Weigle GmbH & Co. KG Maybachstr. 1 D-73066 Uhingen www.ews-tools.de Nr. - No. 60.4032DCTXIM | Technische Änderungen vorbehalten! Subject to technical modifications! IDENT: D-EWS-190425 MNR. 188079 |  |
|------------------|---|---|--|---|---|