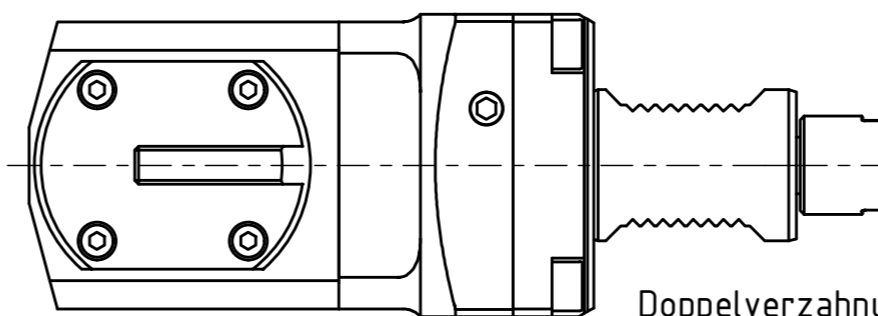
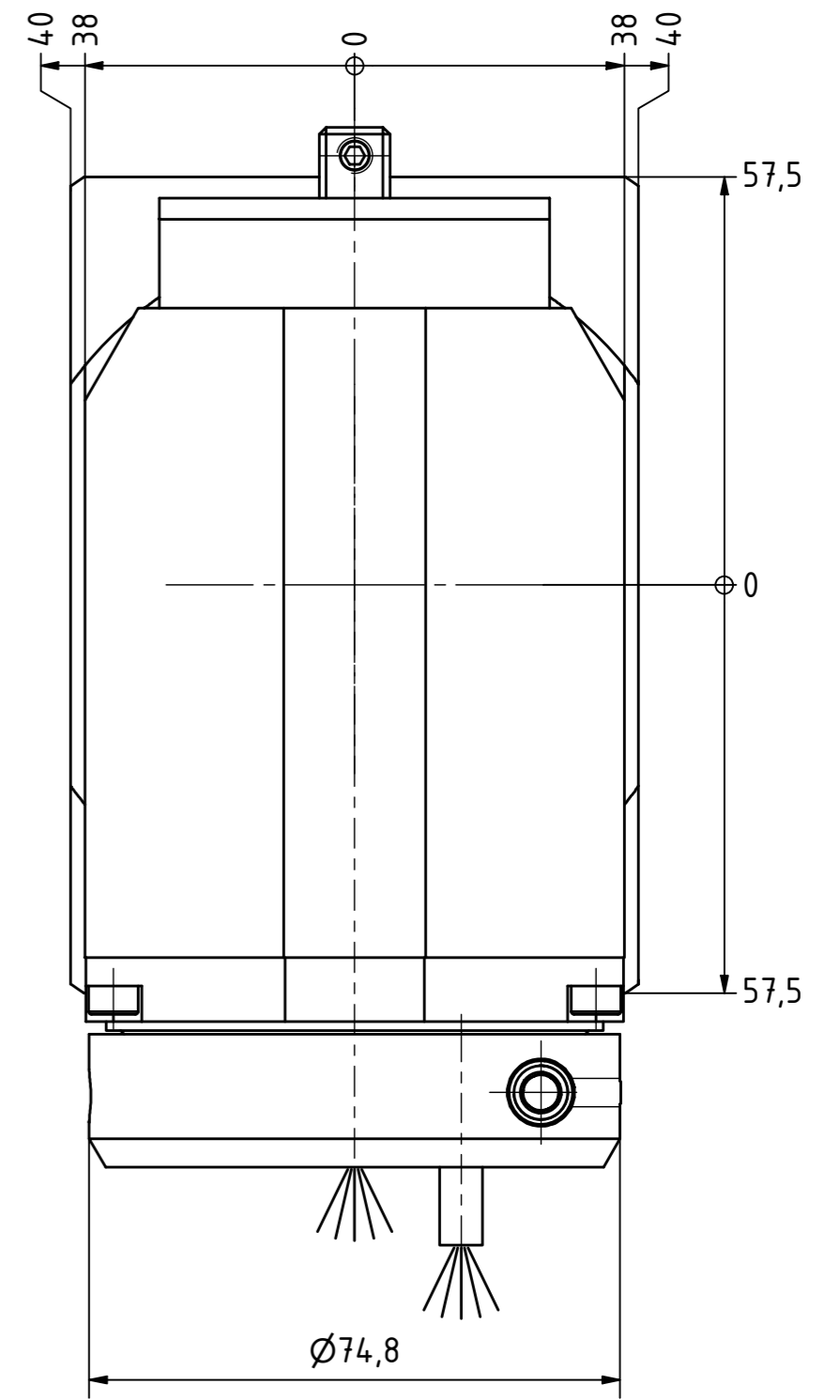
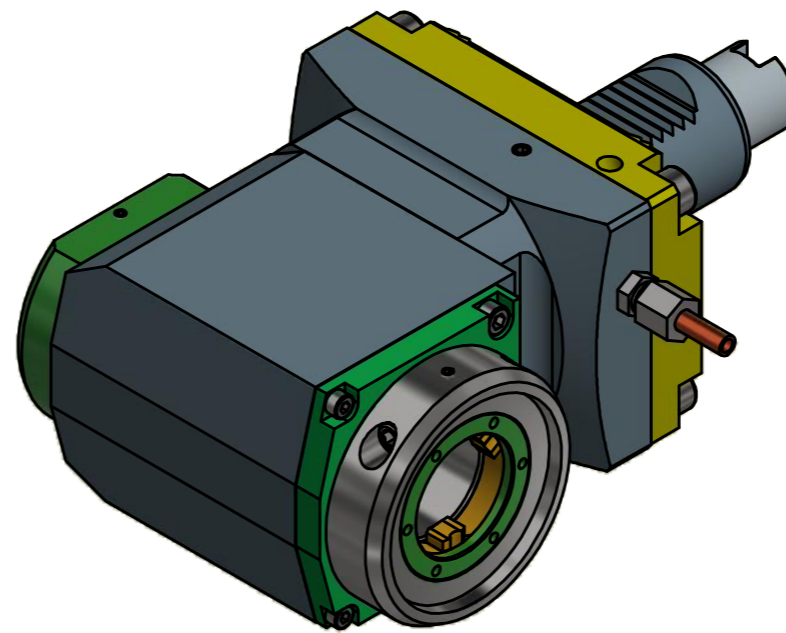
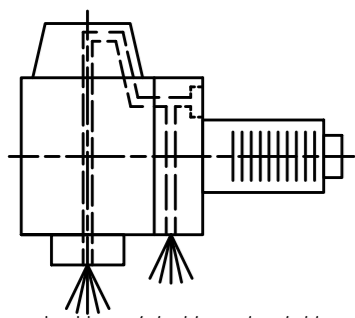


W-Verzahnung Lizenz Index-Werke
W-tooth system licence Index-Corporation



Doppelverzahnung Lizenz Traub
double tooth system licence Traub



Innen- und Aussenkuehlung / Inside and outside coolant supply
 Kein Trockenlauf / No dry run
 Kuehlmittefiltrierung=50µ / coolant filtration=50µ

Bemerkung - Note
 Nicht ohne Kuehlmitte betreiben!
 Not for use without coolant-fluid!

Technische Daten - technical data	
Weight	= 8.580 [kg]
Torque max. (M1/M2)	= 50 / 25 [Nm]
Speed max. (n1/n2)	= 6000 / 12000 [1/min]
Gear ratio (i)=n1:n2	= 1:2
Pressure (pmax)	= 70 [bar]

Benennung - Title
 Radial Bohr und Fräskopf
 Radial drilling and milling head

 <small>EWS Weigle GmbH & Co. KG Maybachstr. 1 D-73066 Uhlingen www.ews-tool.de</small>	<small>Technische Aenderungen vorbehalten! Subject to technical modifications!</small>	 <small>REV: -/A</small>
	<small>IDENT: DEWS064326</small>	
<small>Nr. - No.</small> 60.40VX4G250RLKIK11WX110	<small>MNR.</small> 212929	QR

Copyright **EWS Tool Technologies**
 Weitergabe und Vervielfaeltigung dieser Unterlage,
 Verwertung und Mitteilung ihres Inhalts nicht
 gestattet, soweit nicht ausdrecklich zugestanden.
 Zuwiderhandlungen verpflichten zu Schadenersatz.